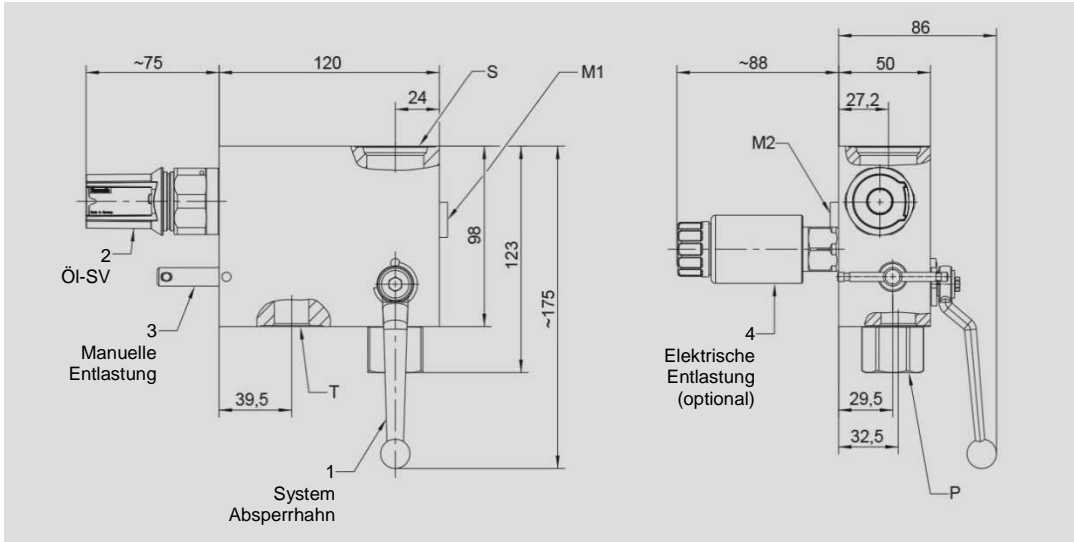
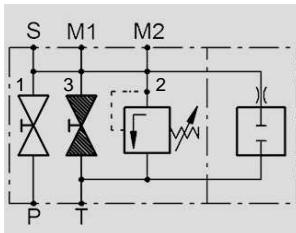


BETRIEBSANLEITUNG ÖL-SICHERHEITS- UND ABSPERRBLOCK SABX2-10

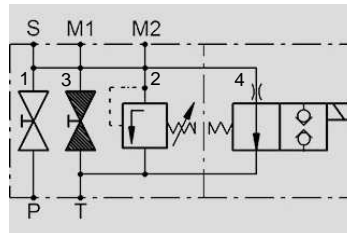


Ausführungen der Entlastung:

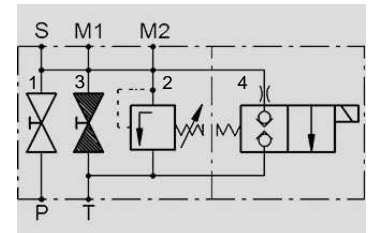
M
Manuelle Entlastung



EO
Elektrisch, stromlos offen



EG
Elektrisch, stromlos geschlossen



Technische Daten:	
Nennweite (DN):	10 mm
Betriebsüberdruck (PS):	max. 400 bar (Ausführung EO / EG max. 350 bar)
Betriebsmedium:	Mineralöl nach DIN 51524 Teil 1 und 2
Blockwerkstoff:	Stahl; ZINi-Beschichtung
Betriebstemperatur (TS):	-10 ... + 80°C (andere auf Anfrage)
Abnahmevorschrift: *	DGR 2014/68/EU (Artikel 4, Absatz 3)
Dichtungswerkstoff:	Standard FKM / POM (andere auf Anfrage)
Leitungsdose:	DIN EN 175301-803
Viskosität:	>10mm ² /s, < 380mm ² /s
Versorgungsspannung:	24 VDC / 22 W (andere auf Anfrage)
Schutzart:	IP65
Anschlussbohrungen:	Speicheranschluss S = M33 x 2 (DIN 3852-3)
	Messanschluss M1 = G 1/4" (DIN EN ISO 228-1)
	Messanschluss M2 = G 1/4" (DIN EN ISO 228-1)
	Pumpenanschluss P = G 1/2" (DIN EN ISO 228-1)
	Tankanschluss T = G 1/2" (DIN EN ISO 228-1)

* Öl-Sicherheitsventil mit CE Kennzeichnung

Der SAB dient zur Absicherung, Absperrung und Entlastung von Hydrospeichern. Es ist nach DGR 2014/68/EU, Artikel 4, Absatz 3 ausgelegt, hergestellt und berücksichtigt die europäischen Sicherheitsvorschriften für den Betrieb von Hydrospeichern, sofern die Abblaseleistung des Öl-Sicherheitsventils (siehe Betriebsanleitung vom Öl-Sicherheitsventil) nicht kleiner ist als die installierte Leistung des Druckerzeugers.

Der Öl-Sicherheits- und Absperrblock des Typs SABX2-10 ist für einen maximalen Betriebsdruck (PS) von 400bar ausgelegt. Die unterschiedlichen Einstelldrücke für das Öl-Sicherheitsventil (Pos. 2) müssen je nach Betriebsparameter gewählt werden. Der Einstelldruck des Öl-Sicherheitsventils (Pos. 2) ist auf dem Typenschild ersichtlich.

Ausführungen der Entlastung

Manuelle Entlastung (M):

Die Entlastung des Speichers erfolgt über das manuelle Entlastungsventil (Pos. 3, Anzugsmoment = Handfest). Der Anschluss für die elektrische Entlastung ist mit einem Formstopfen verschlossen.

Elektrische Entlastung (EO / EG):

Die Entlastung des Speichers erfolgt zusätzlich zur manuellen Entlastung (Pos. 3) über ein elektromagnetisches 2/2-Wege-Sitzventil (Pos.4). Es sind zwei Ausführungen lieferbar, stromlos offen (EO), bzw. geschlossen (EG).

Wird der SAB Bauteil einer Baugruppe, so sind vor der Inbetriebnahme der Baugruppe die Betriebsparameter der einzelnen Bauteile zu verifizieren (insbesondere Temperatur, Fluidgruppe und Druck). Ebenfalls ist die Betriebsanleitung der Hydrospeicher zu berücksichtigen.

Um eine Zerstörung der Dichtschalen des Kugelhahns zu vermeiden, müssen die Kugelhähne zügig bis Anschlag geöffnet / geschlossen werden.

Die Dichtungen sind entsprechend dem eingesetzten Medium zu wählen.