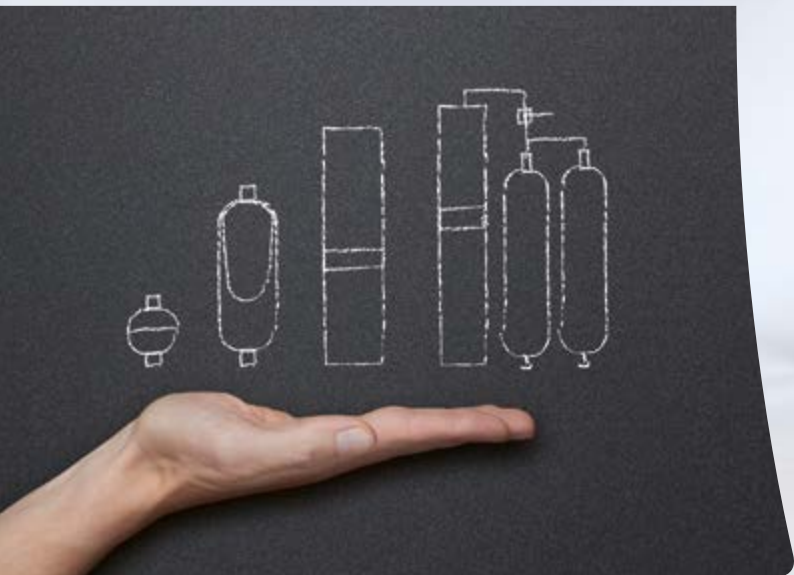


蓄能器  
活塞式蓄能器

**Roth**  
Hydraulics



**CE + ASME 系列**  
技术资料



*excellent pressure solutions*

# 目录

## 结构和说明

概述	3
功能	4
罗特活塞式蓄能器概览	4
油液选择	5
罗特活塞式蓄能器结构	6

## 验收

验收	7
----	---

## 标准代码 AK/UAK

CE/ASME - 活塞式蓄能器系列	8
CE 系列 AK 0.5 - 3 升	9
CE 系列 AK 4 - 10 升	10
CE 系列 AK 12 - 50 升	11
CE 系列 AK 10 - 40 升	12
CE 系列 AK 50 - 70 升	13
CE 系列 AK 80 - 100 升	14
CE 系列 AK 120 - 160 升	15
CE 系列 AK 180 - 300 升	16
CE 系列 AK 325 - 450 升	17
CE 系列 AK 475 - 800 升	18

## ASME 系列 UAK

CE 系列 UAK 2.5 - 16.0 加仑	19
CE 系列 UAK 18.5 - 26.5 加仑	20
CE 系列 UAK 31.5 - 42.5 加仑	21
CE 系列 UAK 47.5 - 79.0 加仑	22
CE 系列 UAK 86.0 - 145.5 加仑	23
CE 系列 UAK 158.5 - 211.5 加仑	24

## 特殊接口和充气阀


特殊接口 AK/UAK	25
充气阀 AK/UAK - 实例	25

## 问卷表

蓄能器设计问卷表	26
----------	----

# 结构和说明

## ■ 概述

自 60 多年来,  BOLENZ & SCHÄFER 一直是蓄能器技术领域的领导厂商. 作为液压蓄能器应用方面的专家, 我们最终的目标是开发出创新, 高效且符合市场需求的解决方案. 在我们母公司的全新规划下, 已有超过 25 年历史的“罗特工业”, 左右 Bolenz & Schaefer 的坚实组成部分, 改名为“罗特液压”, 将我们的业务继续向前推进.

**罗特活塞式蓄能器**是独特的且应用广泛. 通过多种选项使之成为满足客户需求的专业化产品. 它通过准确的调节可以有效地用于存储液压能量, 吸收压力冲击, 通过压缩氮气缓冲脉冲和/或平缓流量.

罗特活塞式蓄能器昼夜不停地高效运作, 保养次数少且应用广泛. 可适用于极端气候条件下, 有限的空间内且节约资源.

罗特活塞式蓄能器的应用领域非常广泛, 包括以下**应用领域**:

- > 蓄能
- > 脉冲缓冲
- > 容积补充
- > 液压缓冲 / 减震
- > 震动吸收
- > 介质分离
- > 紧急操作



## 优势

- > 通过直径/长度变化的专用设计达到最佳状态
- > 可实现活塞冲程监控
- > 安装位置任选
- > 可以完全取出
- > 耐用, 优化摩擦的密封系统
- > 维护友好型设计
- > 相较于皮囊型蓄能器或隔膜式蓄能器气体渗透少, 因为密封面小
- > 低活塞重量可确保高动力
- > 较大的接口横截面
- > 密封系统适用于不同的介质, 不同的温度范围和应用程序
- > 不可能因为突然的气体损耗而完全损坏

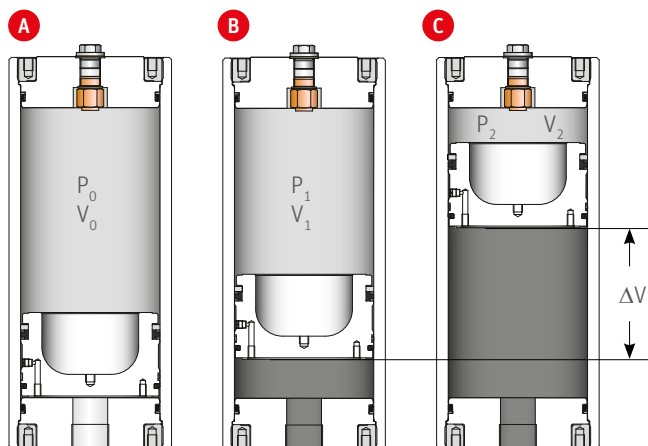
# 结构和说明

## ■ 功能

罗特活塞式蓄能器能够储存和释放的液压能。从油液侧管道流入的液压流压缩位于蓄能器气体侧的氮气。液压被储存。在液压系统压力下降时，气体压力减小，活塞向油侧移动并膨胀并挤压液体从活塞式蓄能器流入液压系统中。液压被释放。活塞同时用作介质的分离装置。

### 活塞的三个基本位置：

- A** 活塞蓄能器中预先充满氮气。液体侧不存在压力。
- B** 最小工作压力位置。在活塞和液阀之间必须存有少量液体，这样活塞不会在每次清空时向撞击端盖。因此， $P_0$  必须始终小于  $P_1$ 。
- C** 最大工作压力位置。最小工作压力位置的容积变化  $\Delta V$  等于所储存液体量。



- $V_0$  = 蓄能器的总气体容积
- $V_1$  =  $P_1$  条件下，活塞式蓄能器中的气体容积
- $V_2$  =  $P_2$  条件下，活塞式蓄能器中的气体容积
- $\Delta V$  = 在  $P_1 / P_2$  之间释放或吸收的有效容积
- $P_0$  = 活塞式蓄能器中的气体侧预填充压力
- $P_1$  = 最小工作压力
- $P_2$  = 最大工作压力

## ■ 罗特活塞式蓄能器概览

罗特活塞式蓄能器概览	
容积	0.1 升 ...1.500 升
氮气 - 运输填充	可实现 - 经检测
工作压力	最大 1.200 巴
材料	钢,特殊材料,不锈钢 (根据要求)
介质	参见下一页的表格
温度	-60 °C ...+200 °C
安装位置	优选垂直, 油液侧下端 - 其他也可以
防腐保护	涂底漆, 可以涂保护漆/特种涂层
液体接口	G 型内螺纹 G1/4 - G2 SAE 螺纹接口 可用法兰/特殊接口
验收	DGR 2014/68/EU,ASME,中国 ML,NR13,EAC, GL,ABS,BV,DNV,CRN,CCS,LRS,RINA

### 工作温度

标准温度范围: -10° C 至 +80° C, 偏离的温度范围, 例如: -40° C 至 +80° C, 可根据要求设计。

### 供货状态

活塞式蓄能器外壳用通用底漆 RAL 1001 (米色) 涂底漆, 内部用油润湿, 接口面裸露, 用油润滑, 开口有保护, 无油, 无气体填充。

此外还可进行涂漆处理, 喷砂或使用其他表面涂层 (如: 镀锌)。请您联系我们咨询详情!

### 油液

密封方式 PUR: 符合 DIN 51524 第 2 部分的矿物油, 液压油  
密封方式 NBR: 符合 DIN 51524 第二部分的液压油, 不易燃液体, 水和乳剂, HFD 液体除外。

罗特活塞式蓄能器适用于其他温度, 其他液体, 或者可以根据要求长期保存。

# 结构和说明

## 接口

罗特活塞式蓄能器也可提供不同的或额外的接口（例如按照出厂标准）。

利用特殊结构可以实现明显更大的尺寸（适用于大体积流量，参见特殊接口/可替换填充阀）。请通知我们您需要的尺寸。我们为您推荐一个建议！

## 气体填充

气体填充只能用 4.0 级或较高原子价的氮气，绝对不能使用氧气或压缩空气。如果使用低质量的、2.8 级工业氮气，可能会导致某些操作条件下的长期腐蚀和蓄能器停止运转。

## 计算压力（参见选择表格）

计算压力等于最大允许工作压力（MAWP），同时也是防过压安全装置（安全阀，爆破片）的调节压力。

我们建议，蓄能器最大以 0.9 x MAWP（最大允许工作压力）运行，以避免触发安全装置。

 **运行和保养提示**  
参见运行和保养说明书。

## ■ 油液选择

该表显示弹性体材料的选择和耐用液体的一个粗略概述。在应用中需要验证和检测耐用性。

液体	温度范围 °C	弹性体
矿物油 (HL; HLP)	-20 °C ... +80 °C	NBR/ HNBR
合成酯 (HEES)		
不易燃液体 (HFA; HFB; HFC)		
水		
许多需要在低温下稀释的酸、碱和盐溶液		
矿物油 (HL; HLP)	-15 °C ... +180 °C	Viton 氟橡胶 (FKM)
合成酯 (HEES)		
无水合成液 (HFD)		
燃油 浓缩的无机和有机的酸和碱		
矿物油 (HL; HLP)	-30 °C ... +80 °C	PUR
不易燃液体 (HFA)		

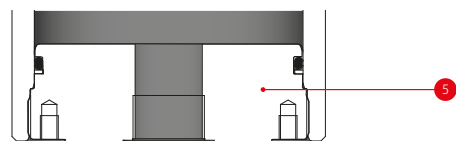
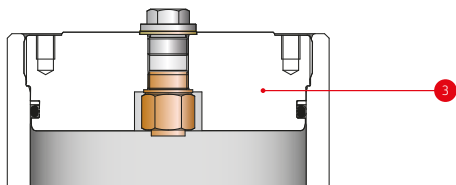
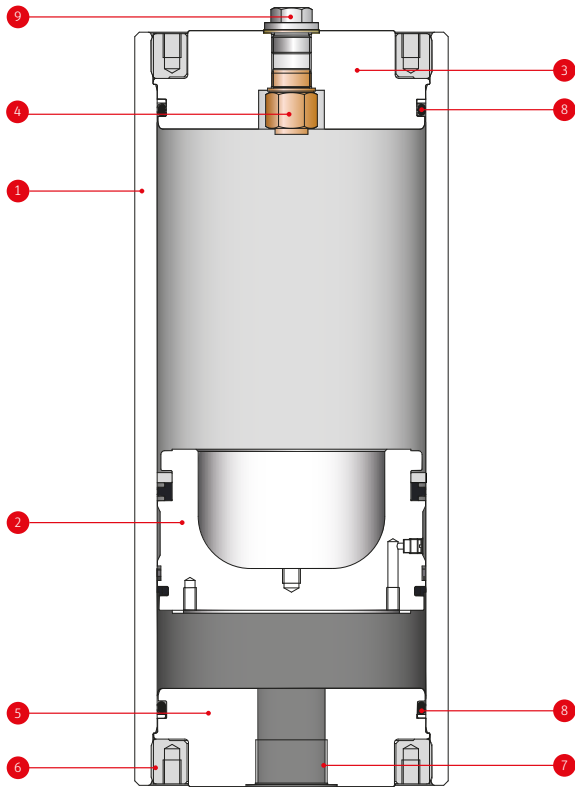
 **提示：** 液压油和弹性体的相容性无法笼统保证，只能按照要求单独检测。如果有特殊液体无经验数据，需要进行相容性测试。

 **运行和保养提示**  
参见运行和保养说明书。

# 结构和说明

## ■ 罗特活塞式蓄能器结构

AK 标准



罗特活塞式蓄能器概览	
容积	0.1 升 ...1.500 升
工作压力	最大 1.200 巴
材料	碳钢, 不锈钢, 特殊材料 (按照要求)
温度	-60 °C ...+200 °C
验收	标准 DGR 2014/68/EU, ASME 其他请参见选择表格

项目	名称	材料
1	缸筒	碳钢 (VA)
2	活塞	铝 (碳钢)
3	气侧端盖 (2 部分) *	碳钢
4	罗特气体填充阀	碳钢
5	油侧端盖 (2 部分) *	碳钢
6	螺纹环	碳钢
7	油侧接口	
8	轴封	
9	螺旋塞	碳钢

\* 对于活塞直径大于 180 毫米的油侧和气体侧, 螺杆是单部分或双部分设计都可以, 参见下边的图表.

项目	名称	材料
3	油侧端盖 (1 部分)*	碳钢
5	油侧端盖 (1 部分)*	碳钢

\* 活塞直径小于 150 毫米的油侧和气体侧标准配备一个单部分的螺杆. 活塞直径大于 180 毫米时单部分或双部分设计都可以, 参见上边的图表.

# 验收

## ■ 验收

罗特液压蓄能器依据“压力设备条例 DGR 2014/68/EU”为欧洲市场进行生产和验收。

这适用于活塞式蓄能器系列 AK。

验收通常由 TÜV 作为认证机构按照模式 G 进行单项验收。蓄能器系统符合 DGR 则贴有 CE 标志，并带合格证书及相应的使用说明书。此外，验收文件还包括认证机构的合格评定，验收图纸和所使用材料的列表。由此确保即使运行几十年后也能够进行单个部件的调整和维修。

除了欧盟国家，许多国家也认可压力容器条例。部分国家仅要求一份额外的验收文档。俄罗斯，中国等国家额外要求的许可证，罗特液压已具备。

另一方面，向美国供应压力容器必须符合美国的法律框架要求——《美国机械工程师协会规范》。罗特液压公司（前身 Bolenz & Schäfer）从 1981 年起就拥有符合《美国机械工程师协会规范》第八部分第 1 分段的许可，并由此成为德国活塞式蓄能器生产商中，在符合法律方面，经验最悠久的企业。经过 ASME 验收的容器具有“U”代号，与一份作为验收文档的数据报告一同提供。

这适用于活塞式蓄能器系列 UAK。

但是在《美国机械工程师协会规范》的应用范围内，仅内径大于 6 英寸的压力容器和蓄能器才有此代号。因此，蓄能器

直径小于 6 英寸（6 英寸 = 152.4 毫米）时，可以使用 CE 系列。

在加拿大，经过《美国机械工程师协会规范》验收的容器也得到认可。在加拿大，还需要应用省份的许可（加拿大登记号码，CRN）。必须在订购时说明所应用省份或安装地点。罗特液压公司的产品也经常用于海事，您可以在下表中了解可应用的船只的相关验收标准。

罗特液压公司拥有全球所有重要的产品许可及经营许可。

以下表格为最常用验收。如果您计划的安装国家或期望的验收不在其中，请在咨询时明文标出。

## ■ 部分验收表

标准验收：

国家缩写	国家	验收条例	型号编号
EU	欧盟成员国	DGR 2014/68/EU 带有 CE 标志	50
RUS	俄罗斯	DGR 2014/68/EU + EAC	520
VRC	中国	DGR 2014/68/EU + ML (> 30 升)	534
BR	巴西	DGR 2014/68/EU + CE 标志 + NR 13	515
USA	美国	美国机械工程师协会规范第八部分第1分段	15

特殊验收：

国家缩写	国家	验收条例	型号编号
CND	加拿大	美国机械工程师协会规范 + CRN (加拿大登记编号) 与省份相关的许可——说明省份	29
ASME DOSH	马来西亚	ASME + DOSH 马来西亚	61

海事验收：

国家缩写	国家	验收条例	型号编号
CCS	不同国家	中国船级社	537
ABS	不同国家	美国船舶局	510
LRS	不同国家	劳埃德船级社	5
GL	不同国家	德国劳埃德船级社	41
RINA	不同国家	RINA	536
BV	不同国家	法国船级社	506
DNV	不同国家	挪威船级社	509

# 标准代码 AK/UAK

## CE / ASME - 活塞式蓄能器系列

系列		订货名称																																																																					
AK (CE 验收)		▲	▲	▲	▲	▲	▲	▲	▲	▲	▲	▲	▲																																																										
UAK (ASME 验收)		AK/UAK	含油量 [升]	压力 [巴/磅/平方英寸 x 10 <sup>2</sup> ]	活塞直径 [厘米]	材料 / 涂层	活塞规格	密封方式	气体填充	接口	活塞位置的控制	验收	颜色处理																																																										
材料 / 涂层	...	0	= 标准 (碳钢)	VA	= 不锈钢	Ni	= 如适用于水的内部镀镍	活塞规格	...	0	= 标准	S	= 如适用于水的特殊规格	密封材料	...	1	= NBR (如适用于 HFC)	2	= Viton (如适用于 HFD)	3	= PUR 聚氨酯	4	= 其他	气体填充阀	...	mRV	= 有 (下游无气体容器)	oRV	= 无 (下游气体容器)	接口	...	G0	= 标准	G1	= 其他螺纹接口	F	= 法兰接口	FG	= 一个侧面法兰, 其他螺纹	活塞位置的控制	...	0	= 无	ES	= 限位开关	SV	= 开关装置	SVG	= 开关装置弯曲	UPS	= 超声位置传感器	KME	= 活塞式蓄能器测量装置	ULM	= 超声波长度测量装置	验收	...	50	= 标准 (DGR 2014/68/EU)	15	= 美国机械工程师协会规范 VIII	...	= 其他参见验收选择表格	颜色处理 (外部)	...	20	= 标准底漆	21	= 喷光油和涂层 (请注明)	22	= 按照订单进行颜色处理 (请注明)

**示例: AK 30 - 250 - 20 - 0 - 0 - 1 - mRV - FG - ES - 50 - 20**

示例订货名称对应的产品是:

型号: AK  
 含油量: 30 升  
 压力: 250 巴  
 活塞直径: 20 厘米  
 材料 / 涂层: 碳钢  
 活塞规格: 标准  
 密封材料: NBR  
 气体填充阀: 带气体填充阀  
 接口: 一侧法兰其他螺纹  
 活塞位置的控制: 限位开关  
 验收: CE 根据欧盟承压设备指令...  
 颜色处理: 标准底漆

明文规定分别用于油侧和气体侧

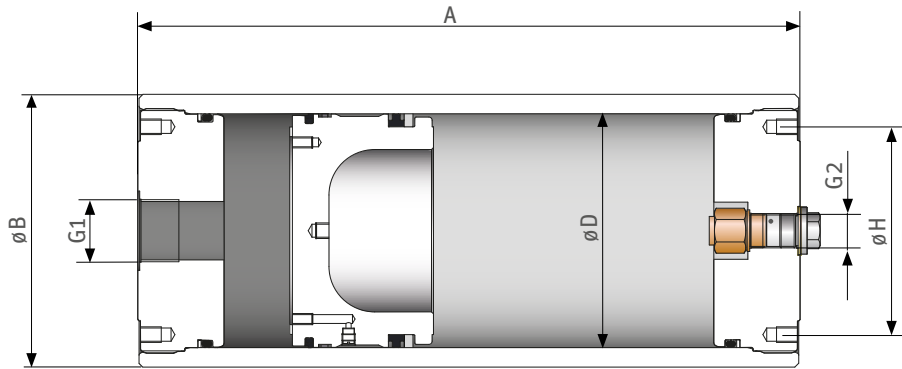
对此参见单独的小册子“罗特活塞位置规定”

**提示:** 基本上, 使用型号代码就可以保证订到您个性化的产品。



# CE 系列 AK - 直径小于 150 毫米的活塞

## ■ CE 系列 AK 0.5 - 3 升

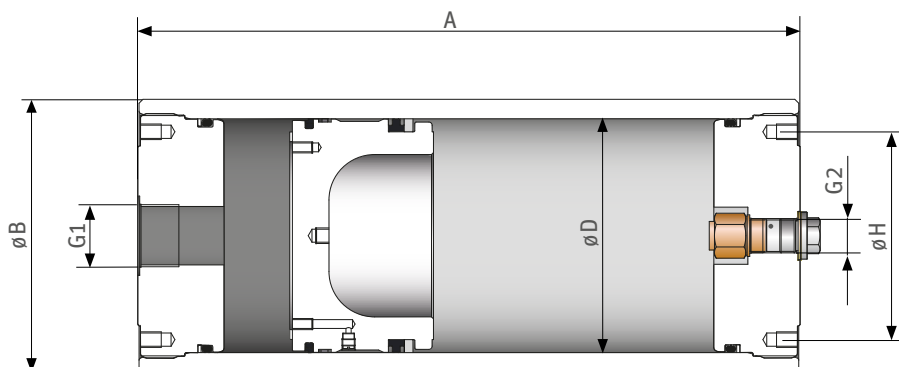


油量		计算压力		型号	活塞直径 Ø D [毫米/尺寸]	长度 A [毫米/尺寸]	外径 Ø B [毫米/尺寸]	安装 Ø H [毫米/尺寸]	油侧 G 1	气体侧 G 2	重量约 [千克]
[升]	[加仑]	[巴]	[磅/平方英寸]								
0.5	0.13	375	5400	AK 0.5-375-06	60/2.36	330/12.99	80/3.15	55.2 x M6x10	1/2	1/4	8
		375	5400	AK 0.5-375-08	80/3.15	250/9.84	100/3.94	70.4 x M8x15	1/2	1/4	10
		375	5400	AK 0.5-375-10	100/3.94	255/10.04	125/4.92	90.4 x M8x15	3/4	1/4	16
		800	11600	AK 0.5-800-10	100/3.94	305/12.1	140/5.51	90.4 x M8x15	1/4	1/4	49
1.0	0.26	375	5400	AK 01-375-06	60/2.36	505/19.88	80/3.15	55.2 x M6x10	1/2	1/4	11
		375	5400	AK 01-375-08	80/3.15	355/13.98	100/3.94	70.4 x M8x15	1/2	1/4	13
		375	5400	AK 01-375-10	100/3.94	315/12.4	125/4.92	90.4 x M8x15	3/4	1/4	18
		800	11600	AK 01-800-10	100/3.94	370/14.57	140/5.51	90.4 x M8x15	1/4	1/4	57
1.5	0.40	375	5400	AK 1.5-375-06	60/2.36	685/26.97	80/3.15	55.2 x M6x10	1/2	1/4	14
		375	5400	AK 1.5-375-08	80/3.15	455/17.91	100/3.94	70.4 x M8x15	1/2	1/4	15
		375	5400	AK 1.5-375-10	100/3.94	375/14.76	125/4.92	90.4 x M8x15	3/4	1/4	20
		800	11600	AK 1.5-800-10	100/3.94	430/16.93	140/5.51	90.4 x M8x15	1/4	1/4	64
2.0	0.53	375	5400	AK 02-375-06	60/2.36	860/33.86	80/3.15	55.2 x M6x10	1/2	1/4	17
		375	5400	AK 02-375-08	80/3.15	555/21.85	100/3.94	70.4 x M8x15	1/2	1/4	17
		375	5400	AK 02-375-10	100/3.94	440/17.32	125/4.92	90.4 x M8x15	3/4	1/4	22
		800	11600	AK 02-800-10	100/3.94	495/19.49	140/5.51	90.4 x M8x15	1/4	1/4	71
2.5	0.70	375	5400	AK 2.5-375-06	60/2.36	1035/40.75	80/3.15	55.2 x M6x10	1/2	1/4	21
		375	5400	AK 2.5-375-08	80/3.15	655/25.79	100/3.94	70.4 x M8x15	1/2	1/4	19
		375	5400	AK 2.5-375-10	100/3.94	505/19.88	125/4.92	90.4 x M8x15	3/4	1/4	24
		800	11600	AK 2.5-800-10	100/3.94	560/22.05	140/5.51	90.4 x M8x15	1/4	1/4	79
3.0	0.80	375	5400	AK 03-375-06	60/2.36	1215/47.83	80/3.15	55.2 x M6x10	1/2	1/4	24
		375	5400	AK 03-375-08	80/3.15	755/29.72	100/3.94	70.4 x M8x15	1/2	1/4	21
		375	5400	AK 03-375-10	100/3.94	570/22.44	125/4.92	90.4 x M8x15	3/4	1/4	27
		800	11600	AK 03-800-10	100/3.94	620/24.41	140/5.51	90.4 x M8x15	1/4	1/4	86
		200	2900	AK 03-200-15	150/5.90	405/15.94	170/6.69	125.4 x M12x25	1	1/4	31
		350	5100	AK 03-350-15	150/5.90	405/15.94	180/7.09	125.4 x M12x25	1	1/4	48

**提示:** 尺寸可能随着所使用材料和 / 或应用的验收有轻微差别。  
如果您订购的是非标准产品, 我们将提供有约束力的图纸, 供您审批。

# CE 系列 AK - 直径小于 150 毫米的活塞

## ■ CE 系列 AK 4 - 10 升

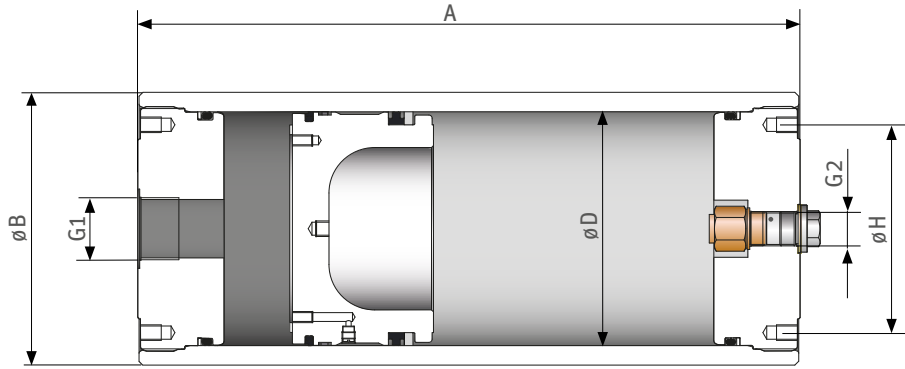


油量		计算压力		型号	活塞直径 Ø D [毫米/尺寸]	长度 A [毫米/尺寸]	外径 Ø B [毫米/尺寸]	安装 Ø H [毫米/尺寸]	油侧 G 1	气体侧 G 2	重量约 [千克]
[升]	[加仑]	[巴]	[磅/平方英寸]								
4	1.1	375	5400	AK 04-375-06	60/2.36	1565/61.6	80/3.15	55.2 x M6x10	½	¼	30
		375	5400	AK 04-375-08	80/3.15	955/37.6	100/3.94	70.4 x M8x15	½	¼	26
		375	5400	AK 04-375-10	100/3.94	695/27.4	125/4.92	90.4 x M8x15	¾	¼	31
		800	11600	AK 04-800-10	100/3.94	750/29.5	140/5.51	90.4 x M8x15	¼	¼	101
		200	2900	AK 04-200-15	150/5.90	400/15.7	170/6.69	125.4 x M12x25	1	¼	34
		350	5100	AK 04-350-15	150/5.90	460/18.1	180/7.09	125.4 x M12x25	1	¼	52
5	1.3	375	5400	AK 05-375-06	60/2.36	1920/75.6	80/3.15	55.2 x M6x10	½	¼	36
		375	5400	AK 05-375-08	80/3.15	1150/45.3	100/3.94	70.4 x M8x15	½	¼	30
		375	5400	AK 05-375-10	100/3.94	825/32.5	125/4.92	90.4 x M8x15	¾	¼	36
		800	11600	AK 05-800-10	100/3.94	875/34.5	140/5.51	90.4 x M8x15	¼	¼	116
		200	2900	AK 05-200-15	150/5.90	520/20.5	170/6.69	125.4 x M12x25	1	¼	36
		350	5100	AK 05-350-15	150/5.90	520/20.5	180/7.09	125.4 x M12x25	1	¼	55
6	1.6	375	5400	AK 06-375-08	80/3.15	1350/53.1	100/3.94	70.4 x M8x15	½	¼	35
		375	5400	AK 06-375-10	100/3.94	950/37.4	125/4.92	90.4 x M8x15	¾	¼	40
		800	11600	AK 06-800-10	100/3.94	1005/39.6	140/5.51	90.4 x M8x15	¼	¼	131
		200	2900	AK 06-200-15	150/5.90	575/22.6	170/6.69	125.4 x M12x25	1	¼	38
		350	5100	AK 06-350-15	150/5.90	575/22.6	180/7.09	125.4 x M12x25	1	¼	59
8	2.0	375	5400	AK 08-375-08	80/3.15	1750/68.9	100/3.94	70.4 x M8x15	½	¼	44
		375	5400	AK 08-375-10	100/3.94	1205/47.4	125/4.92	90.4 x M8x15	¾	¼	49
		800	11600	AK 08-800-10	100/3.94	1260/49.6	140/5.51	90.4 x M8x15	¼	¼	161
		200	2900	AK 08-200-15	150/5.90	685/27.0	170/6.69	125.4 x M12x25	1	¼	43
		350	5100	AK 08-350-15	150/5.90	685/27.0	180/7.09	125.4 x M12x25	1	¼	65
10	2.5	375	5400	AK 10-375-10	100/3.94	1460/57.5	125/4.92	90.4 x M8x15	¾	¼	58
		800	11600	AK 10-800-10	100/3.94	1515/59.6	140/5.51	90.4 x M8x15	¼	¼	191
		200	2900	AK 10-200-15	150/5.90	800/31.5	170/6.69	125.4 x M12x25	1	¼	47
		350	5100	AK 10-350-15	150/5.90	800/31.5	180/7.09	125.4 x M12x25	1	¼	72

**提示：** 尺寸可能随着所使用材料和 / 或应用的验收有轻微差别。  
如果您订购的是非标准产品，我们将提供有约束力的图纸，供您提交审批。此外 SL 单元/说明具有约束力。

## CE 系列 AK - 直径小于 150 毫米的活塞

### ■ CE 系列 AK 12 - 50 升

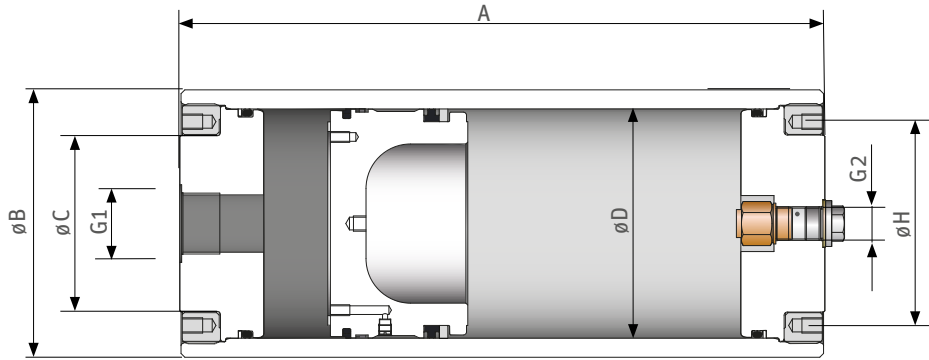


油量		计算压力		型号	活塞直径 Ø D [毫米/尺寸]	长度 A [毫米/尺寸]	外径 Ø B [毫米/尺寸]	安装 Ø H [毫米/尺寸]	油侧 G 1	气体侧 G 2	重量约 [千克]
[升]	[加仑]	[巴]	[磅/平方英寸]								
12	3.0	375	5400	AK 12-375-10	100/3.94	1715/67.5	125/4.92	90.4 x M8x15	¾	¼	66
		800	11600	AK 12-800-10	100/3.94	1770/69.7	140/5.51	90.4 x M8x15	¼	¼	220
		200	2900	AK 12-200-15	150/5.90	915/36.0	170/6.69	125.4 x M12x25	1	¼	52
		350	5100	AK 12-350-15	150/5.90	915/36.0	180/7.09	125.4 x M12x25	1	¼	79
15	4.0	375	5400	AK 15-375-10	100/3.94	2095/82.5	125/4.92	90.4 x M8x15	¾	¼	80
		200	2900	AK 15-200-15	150/5.90	1085/42.7	170/6.69	125.4 x M12x25	1	¼	58
		350	5100	AK 15-350-15	150/5.90	1085/42.7	180/7.09	125.4 x M12x25	1	¼	90
20	5.5	200	2900	AK 20-200-15	150/5.90	1365/53.7	170/6.69	125.4 x M12x25	1	¼	69
		350	5100	AK 20-350-15	150/5.90	1365/53.7	180/7.09	125.4 x M12x25	1	¼	107
25	6.5	200	2900	AK 25-200-15	150/5.90	1650/65.0	170/6.69	125.4 x M12x25	1	¼	81
		350	5100	AK 25-350-15	150/5.90	1650/65.0	180/7.09	125.4 x M12x25	1	¼	142
30	8.0	200	2900	AK 30-200-15	150/5.90	1930/76.0	170/6.69	125.4 x M12x25	1	¼	92
		350	5100	AK 30-350-15	150/5.90	1930/76.0	180/7.09	125.4 x M12x25	1	¼	141
35	9.0	200	2900	AK 35-200-15	150/5.90	2215/87.2	170/6.69	125.4 x M12x25	1	¼	103
		350	5100	AK 35-350-15	150/5.90	2215/87.2	180/7.09	125.4 x M12x25	1	¼	159
40	10.5	200	2900	AK 40-200-15	150/5.90	2500/98.4	170/6.69	125.4 x M12x25	1	¼	114
		350	5100	AK 40-350-15	150/5.90	2500/98.4	180/7.09	125.4 x M12x25	1	¼	176
45	12.0	200	2900	AK 45-200-15	150/5.90	2780/109.5	170/6.69	125.4 x M12x25	1	¼	125
		350	5100	AK 45-350-15	150/5.90	2780/109.5	180/7.09	125.4 x M12x25	1	¼	194
50	13.0	200	2900	AK 50-200-15	150/5.90	3065/120.7	170/6.69	125.4 x M12x25	1	¼	136
		350	5100	AK 50-350-15	150/5.90	3065/120.7	180/7.09	125.4 x M12x25	1	¼	211

**提示:** 尺寸可能随着所使用材料和 / 或应用的验收有轻微差别。  
如果您订购的是非标准产品, 我们将提供有约束力的图纸, 供您审批。

# CE 系列 AK - 直径大于 180 毫米的活塞

## ■ CE 系列 AK 10 - 40 升

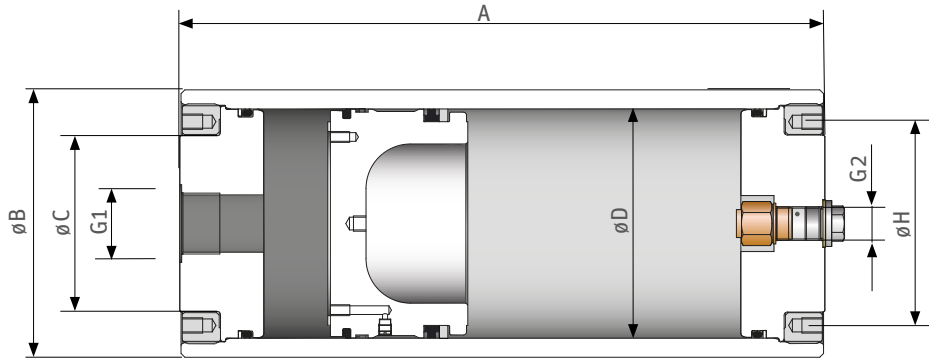


油量		计算压力		型号	活塞直径 ØD [毫米]	长度 A [毫米]	外径 ØB [毫米]	螺纹环 直径 ØC [毫米]	安装 ØH [毫米]	油侧 G1	气体侧 G2	重量约 [千克]
[升]	[加仑]	[巴]	[磅/平方英寸]									
10	2.6	220	3200	AK 10-220-18	180	705	210	140	160.4 x M12x25	1 1/2	3/4	76
		375	5400	AK 10-375-18	180	720	222	140	160.4 x M12x25	1 1/2	3/4	103
15	4.0	220	3200	AK 15-220-18	180	900	210	140	160.4 x M12x25	1 1/2	3/4	93
		375	5400	AK 15-375-18	180	915	222	140	160.4 x M12x25	1 1/2	3/4	124
20	5.0	220	3200	AK 20-220-18	180	1095	210	140	160.4 x M12x25	1 1/2	3/4	108
		375	5400	AK 20-375-18	180	1110	222	140	160.4 x M12x25	1 1/2	3/4	144
		600	8700	AK 20-600-18	180	1185	250	140	160.4 x M12x25	3/4	3/4	266
		220	3200	AK 20-220-20	200	895	230	201	160.4 x M12x25	1 1/2	3/4	122
		300	4350	AK 20-300-20	200	895	230	201	160.4 x M12x25	1 1/2	3/4	122
25	6.5	220	3200	AK 25-220-18	180	1295	210	140	160.4 x M12x25	1 1/2	3/4	122
		375	5400	AK 25-375-18	180	1310	222	140	160.4 x M12x25	1 1/2	3/4	165
30	8.0	220	3200	AK 30-220-18	180	1490	210	140	160.4 x M12x25	1 1/2	3/4	137
		375	5400	AK 30-375-18	180	1505	222	140	160.4 x M12x25	1 1/2	3/4	185
		220	3200	AK 30-220-20	200	1210	230	201	160.4 x M12x25	1 1/2	3/4	152
		300	4350	AK 30-300-20	200	1210	230	201	160.4 x M12x25	1 1/2	3/4	152
		220	3200	AK 30-220-25	250	1000	290	220	240.4 x M12x25	1 1/2	3/4	198
		350	5100	AK 30-350-25	250	1010	290	220	240.4 x M12x25	1 1/2	3/4	289
40	10.5	220	3200	AK 40-220-18	180	1880	210	140	160.4 x M12x25	1 1/2	3/4	165
		375	5400	AK 40-375-18	180	1895	222	140	160.4 x M12x25	1 1/2	3/4	226
		220	3200	AK 40-220-20	200	1530	230	201	160.4 x M12x25	1 1/2	3/4	182
		300	4350	AK 40-300-20	200	1530	230	201	160.4 x M12x25	1 1/2	3/4	182
		220	3200	AK 40-220-25	250	1205	290	220	240.4 x M12x25	1 1/2	3/4	225
		350	5100	AK 40-350-25	250	1215	290	220	240.4 x M12x25	1 1/2	3/4	331

**提示：** 尺寸可能随着所使用材料和 / 或应用的验收有轻微差别。  
如果您订购的是非标准产品，我们将提供有约束力的图纸，供您提交审批。此外 SL 单元/说明具有约束力。

# CE 系列 AK - 直径大于 180 毫米的活塞

## ■ CE 系列 AK 50 - 70 升

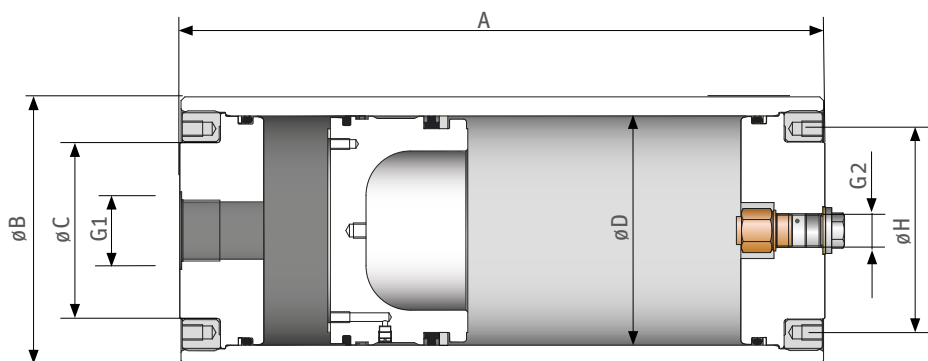


油量		计算压力		型号	活塞直径 ØD [毫米]	长度 A [毫米]	外径 ØB [毫米]	螺纹环 直径 ØC [毫米]	安装 ØH [毫米]	油侧 G1	气体侧 G2	重量约 [千克]
[升]	[加仑]	[巴]	[磅/平方英寸]									
50	13.0	220	3200	AK 50-220-18	180	2275	210	140	160.4 x M12x25	1 1/2	3/4	194
		375	5400	AK 50-375-18	180	2290	222	140	160.4 x M12x25	1 1/2	3/4	267
		220	3200	AK 50-220-20	200	1850	230	201	160.4 x M12x25	1 1/2	3/4	213
		300	4350	AK 50-300-20	200	1850	230	201	160.4 x M12x25	1 1/2	3/4	213
		220	3200	AK 50-220-25	250	1410	290	220	240.4 x M12x25	1 1/2	3/4	253
		350	5100	AK 50-350-25	250	1420	290	220	240.4 x M12x25	1 1/2	3/4	374
60	16.0	220	3200	AK 60-220-18	180	2670	210	140	160.4 x M12x25	1 1/2	3/4	222
		375	5400	AK 60-375-18	180	2685	222	140	160.4 x M12x25	1 1/2	3/4	308
		220	3200	AK 60-220-20	200	2165	230	201	160.4 x M12x25	1 1/2	3/4	213
		300	4350	AK 60-300-20	200	2165	230	201	160.4 x M12x25	1 1/2	3/4	213
		220	3200	AK 60-220-25	250	1610	290	220	240.4 x M12x25	1 1/2	3/4	279
		350	5100	AK 60-350-25	250	1620	290	220	240.4 x M12x25	1 1/2	3/4	416
70	18.5	220	3200	AK 70-220-18	180	3060	210	140	160.4 x M12x25	1 1/2	3/4	250
		375	5400	AK 70-375-18	180	3075	222	140	160.4 x M12x25	1 1/2	3/4	348
		220	3200	AK 70-220-20	200	2485	230	201	160.4 x M12x25	1 1/2	3/4	272
		300	4350	AK 70-300-20	200	2485	230	201	160.4 x M12x25	1 1/2	3/4	272
		220	3200	AK 70-220-25	250	1815	290	220	240.4 x M12x25	1 1/2	3/4	307
		350	5100	AK 70-350-25	250	1825	290	220	240.4 x M12x25	1 1/2	3/4	458
		220	3200	AK 70-220-31	310	1395	350	260	290.4 x M12x25	1 1/2	3/4	356
		350	5100	AK 70-350-31	310	1425	375	260	290.4 x M12x25	1 1/2	3/4	470

**提示:** 尺寸可能随着所使用材料和 / 或应用的验收有轻微差别。  
如果您订购的是非标准产品, 我们将提供有约束力的图纸, 供您审批。

# CE 系列 AK - 直径大于 180 毫米的活塞

## ■ CE 系列 AK 80 - 100 升

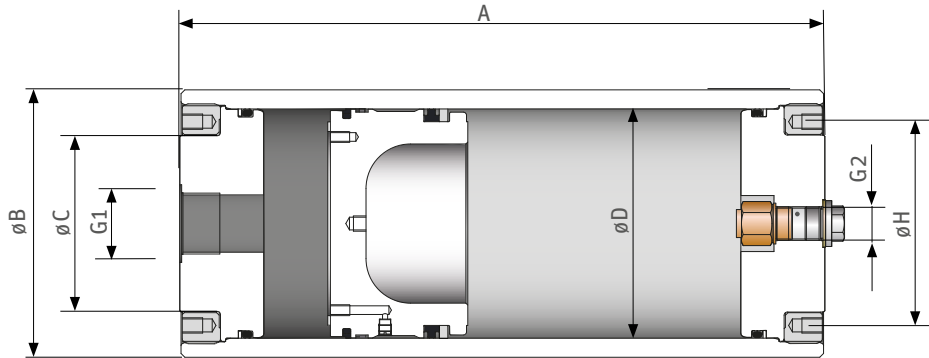


油量		计算压力		型号	活塞直径 ØD [毫米]	长度 A [毫米]	外径 ØB [毫米]	螺纹环 直径 ØC [毫米]	安装 ØH [毫米]	油侧 G1	气体侧 G2	重量约 [千克]
[升]	[加仑]	[巴]	[磅/平方英寸]									
80	21.0	220	3200	AK 80-220-18	180	3455	210	140	160.4 x M12x25	1 1/2	3/4	279
		375	5400	AK 80-375-18	180	3470	222	140	160.4 x M12x25	1 1/2	3/4	390
		220	3200	AK 80-220-20	200	2850	230	201	160.4 x M12x25	1 1/2	3/4	363
		300	4350	AK 80-300-20	200	2850	230	201	160.4 x M12x25	1 1/2	3/4	363
		220	3200	AK 80-220-25	250	2020	290	220	240.4 x M12x25	1 1/2	3/4	334
		350	5100	AK 80-350-25	250	2030	290	220	240.4 x M12x25	1 1/2	3/4	501
		220	3200	AK 80-220-31	310	1530	350	260	290.4 x M16x25	1 1/2	3/4	329
		350	5100	AK 80-350-31	310	1560	375	260	290.4 x M16x25	1 1/2	3/4	480
90	24.0	220	3200	AK 90-220-18	180	3845	210	140	160.4 x M12x25	1 1/2	3/4	307
		375	5400	AK 90-375-18	180	3860	222	140	160.4 x M12x25	1 1/2	3/4	430
		220	3200	AK 90-220-20	200	3120	230	201	160.4 x M12x25	1 1/2	3/4	332
		300	4350	AK 90-300-20	200	3120	230	201	160.4 x M12x25	1 1/2	3/4	332
		220	3200	AK 90-220-25	250	2225	290	220	240.4 x M12x25	1 1/2	3/4	361
		350	5100	AK 90-350-25	250	2235	290	220	240.4 x M12x25	1 1/2	3/4	543
		220	3200	AK 90-220-31	310	1660	350	260	290.4 x M16x25	1 1/2	3/4	350
		350	5100	AK 90-350-31	310	1690	375	260	290.4 x M16x25	1 1/2	3/4	480
100	26.5	220	3200	AK 100-220-20	200	3440	230	201	160.4 x M12x25	1 1/2	3/4	362
		300	4350	AK 100-300-20	200	3440	230	201	160.4 x M12x25	1 1/2	3/4	362
		220	3200	AK 100-220-25	250	2425	290	220	240.4 x M12x25	1 1/2	3/4	388
		350	5100	AK 100-350-25	250	2435	290	220	240.4 x M12x25	1 1/2	3/4	585
		220	3200	AK 100-220-31	310	1795	350	260	290.4 x M16x25	1 1/2	3/4	370
		350	5100	AK 100-350-31	310	1825	375	260	290.4 x M16x25	1 1/2	3/4	510
		220	3200	AK 100-220-36	360	1520	410	290	330.4 x M16x25	1 1/2	3/4	530
		350	5100	AK 100-350-36	360	1560	430	290	330.4 x M16x25	1 1/2	3/4	763

**提示：** 尺寸可能随着所使用材料和 / 或应用的验收有轻微差别。  
如果您订购的是非标准产品，我们将提供有约束力的图纸，供您提交审批。此外 SL 单元/说明具有约束力。

# CE 系列 AK - 直径大于 180 毫米的活塞

## ■ CE 系列 AK 120 - 160 升

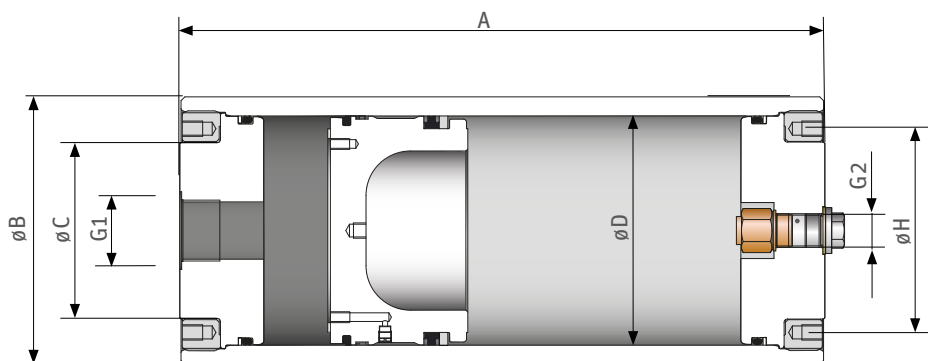


油量		计算压力		型号	活塞直径 ØD [毫米]	长度 A [毫米]	外径 ØB [毫米]	螺纹环 直径 ØC [毫米]	安装 ØH [毫米]	油侧 G1	气体侧 G2	重量约 [千克]
[升]	[加仑]	[巴]	[磅/平方英寸]									
120	31.5	220	3200	AK 120-220-25	250	2835	290	220	240.4 x M12x25	1 1/2	3/4	443
		350	5100	AK 120-350-25	250	2845	290	220	240.4 x M12x25	1 1/2	3/4	670
		220	3200	AK 120-220-31	310	2060	350	260	290.4 x M16x25	1 1/2	3/4	415
		350	5100	AK 120-350-31	310	2090	375	260	290.4 x M16x25	1 1/2	3/4	572
		220	3200	AK 120-220-36	360	1720	410	290	330.4 x M16x25	1 1/2	3/4	572
		350	5100	AK 120-350-36	360	1760	430	290	330.4 x M16x25	1 1/2	3/4	831
140	37.0	220	3200	AK 140-220-25	250	3240	290	220	240.4 x M12x25	1 1/2	3/4	497
		350	5100	AK 140-350-25	250	3250	290	220	240.4 x M12x25	1 1/2	3/4	754
		220	3200	AK 140-220-31	310	2325	350	260	290.4 x M16x25	1 1/2	3/4	458
		350	5100	AK 140-350-31	310	2355	375	260	290.4 x M16x25	1 1/2	3/4	633
		220	3200	AK 140-220-36	360	1915	410	290	330.4 x M16x25	1 1/2	3/4	678
		350	5100	AK 140-350-36	360	1955	430	290	330.4 x M16x25	1 1/2	3/4	963
150	40.0	220	3200	AK 150-220-25	250	3445	290	220	240.4 x M12x25	1 1/2	3/4	524
		350	5100	AK 150-350-25	250	3455	290	220	240.4 x M12x25	1 1/2	3/4	796
		220	3200	AK 150-220-31	310	2455	350	260	290.4 x M16x25	1 1/2	3/4	488
		350	5100	AK 150-350-31	310	2485	375	260	290.4 x M16x25	1 1/2	3/4	662
		220	3200	AK 150-220-36	360	2015	410	290	330.4 x M16x25	1 1/2	3/4	634
		350	5100	AK 150-350-36	360	2055	430	290	330.4 x M16x25	1 1/2	3/4	932
160	42.5	220	3200	AK 160-220-25	250	3650	290	220	240.4 x M12x25	1 1/2	3/4	552
		350	5100	AK 160-350-25	250	3660	290	220	240.4 x M12x25	1 1/2	3/4	839
		220	3200	AK 160-220-31	310	2590	350	260	290.4 x M16x25	1 1/2	3/4	502
		350	5100	AK 160-350-31	310	2620	375	260	290.4 x M16x25	1 1/2	3/4	693
		220	3200	AK 160-220-36	360	2110	410	290	330.4 x M16x25	1 1/2	3/4	655
		350	5100	AK 160-350-36	360	2150	430	290	330.4 x M16x25	1 1/2	3/4	965

**提示:** 尺寸可能随着所使用材料和 / 或应用的验收有轻微差别。  
如果您订购的是非标准产品, 我们将提供有约束力的图纸, 供您审批。

# CE 系列 AK - 直径大于 180 毫米的活塞

## ■ CE 系列 AK 180 - 300 升



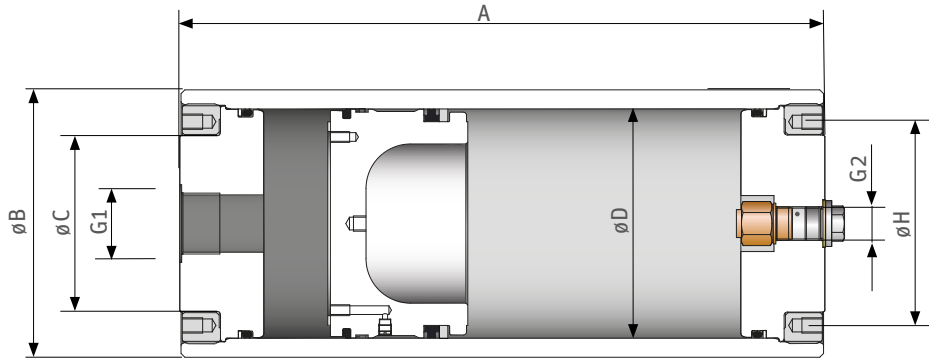
油量		计算压力		型号	活塞直径 ØD [毫米]	长度 A [毫米]	外径 ØB [毫米]	螺纹环 直径 ØC [毫米]	安装 ØH [毫米]	油侧 G1	气体侧 G2	重量约 [千克]
[升]	[加仑]	[巴]	[磅/平方英寸]									
180	47.5	220	3200	AK 180-220-25	250	4055	290	220	240.4 x M12x25	1 1/2	3/4	606
		350	5100	AK 180-350-25	250	4065	290	220	240.4 x M12x25	1 1/2	3/4	923
		220	3200	AK 180-220-31	310	2855	350	260	290.4 x M16x25	1 1/2	3/4	545
		350	5100	AK 180-350-31	310	2885	375	260	290.4 x M16x25	1 1/2	3/4	754
		220	3200	AK 180-220-36	360	2310	410	290	330.4 x M16x25	1 1/2	3/4	697
		350	5100	AK 180-350-36	360	2350	430	290	330.4 x M16x25	1 1/2	3/4	1033
200	53.0	220	3200	AK 200-220-31	310	3120	350	260	290.4 x M16x25	1 1/2	3/4	588
		350	5100	AK 200-350-31	310	3150	375	260	290.4 x M16x25	1 1/2	3/4	815
		220	3200	AK 200-220-36	360	2505	410	290	330.4 x M16x25	1 1/2	3/4	739
		350	5100	AK 200-350-36	360	2545	430	290	330.4 x M16x25	1 1/2	3/4	1100
225	59.5	220	3200	AK 225-220-31	310	3450	350	260	290.4 x M16x25	1 1/2	3/4	642
		350	5100	AK 225-350-31	310	3480	375	260	290.4 x M16x25	1 1/2	3/4	891
		220	3200	AK 225-220-36	360	2750	410	290	330.4 x M16x25	1 1/2	3/4	791
		350	5100	AK 225-350-36	360	2790	430	290	330.4 x M16x25	1 1/2	3/4	1183
250	66.0	220	3200	AK 250-220-31	310	3780	350	260	290.4 x M16x25	1 1/2	3/4	696
		350	5100	AK 250-350-31	310	3810	375	260	290.4 x M16x25	1 1/2	3/4	967
		220	3200	AK 250-220-36	360	2995	410	290	330.4 x M16x25	1 1/2	3/4	843
		350	5100	AK 250-350-36	360	3035	430	290	330.4 x M16x25	1 1/2	3/4	1267
275	72.5	220	3200	AK 275-220-31	310	4115	350	260	290.4 x M16x25	1 1/2	3/4	750
		350	5100	AK 275-350-31	310	4145	375	260	290.4 x M16x25	1 1/2	3/4	1044
		220	3200	AK 275-220-36	360	3240	410	290	330.4 x M16x25	1 1/2	3/4	896
		350	5100	AK 275-350-36	360	3280	430	290	330.4 x M16x25	1 1/2	3/4	1351
300	79.0	220	3200	AK 300-220-31	310	4445	350	260	290.4 x M16x25	1 1/2	3/4	804
		350	5100	AK 300-350-31	310	4475	375	260	290.4 x M16x25	1 1/2	3/4	1119
		220	3200	AK 300-220-36	360	3485	410	290	330.4 x M16x25	1 1/2	3/4	948
		350	5100	AK 300-350-36	360	3525	430	290	330.4 x M16x25	1 1/2	3/4	1435
		220	3200	AK 300-220-49	490	2350	548	420	460.4 x M16x25	1 1/2	3/4	1815

**提示：**尺寸可能随着所使用材料和 / 或应用的验收有轻微差别。  
如果您订购的是非标准产品，我们将提供有约束力的图纸，供您提交审批。此外 SL 单元/说明具有约束力。



# CE 系列 AK - 直径大于 180 毫米的活塞

## ■ CE 系列 AK 325 - 450 升

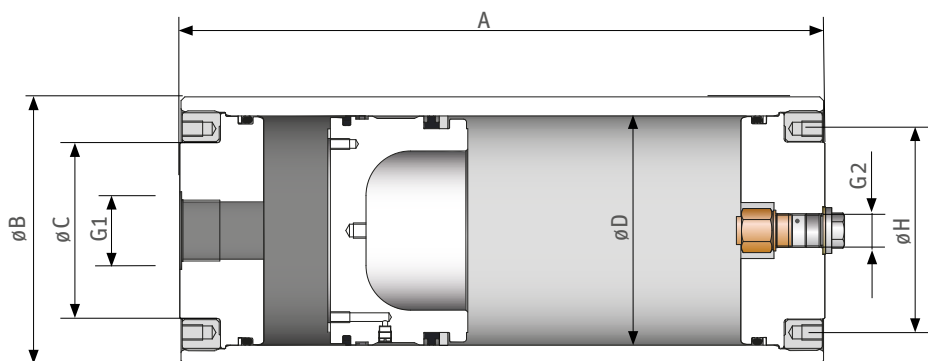


油量		计算压力		型号	活塞直径 ØD [毫米]	长度 A [毫米]	外径 ØB [毫米]	螺纹环 直径 ØC [毫米]	安装 ØH [毫米]	油侧 G1	气体侧 G2	重量约 [千克]
[升]	[加仑]	[巴]	[磅/平方英寸]									
325	89.0	220	3200	AK 325-220-31	310	4775	350	260	290.4 x M16x25	1 1/2	3/4	858
		350	5100	AK 325-350-31	310	4805	375	260	290.4 x M16x25	1 1/2	3/4	1195
		220	3200	AK 325-220-36	360	3735	410	290	330.4 x M16x25	1 1/2	3/4	1001
		350	5100	AK 325-350-36	360	3775	430	290	330.4 x M16x25	1 1/2	3/4	1521
		220	320	AK 325-220-49	490	2480	548	420	460.4 x M16x25	1 1/2	3/4	1860
350	92.5	220	3200	AK 350-220-31	310	5105	350	260	290.4 x M16x25	1 1/2	3/4	912
		350	5100	AK 350-350-31	310	5135	375	260	290.4 x M16x25	1 1/2	3/4	1271
		220	3200	AK 350-220-36	360	3980	410	290	330.4 x M16x25	1 1/2	3/4	1053
		350	5100	AK 350-350-36	360	4020	430	290	330.4 x M16x25	1 1/2	3/4	1604
		220	3200	AK 350-220-49	490	2610	548	420	460.4 x M16x25	1 1/2	3/4	1915
375	99.0	220	3200	AK 375-220-31	310	5440	350	260	290.4 x M16x25	1 1/2	3/4	967
		350	5100	AK 375-350-31	310	5470	375	260	290.4 x M16x25	1 1/2	3/4	1347
		220	3200	AK 375-220-36	360	4225	410	290	330.4 x M16x25	1 1/2	3/4	1105
		350	5100	AK 375-350-36	360	4265	430	290	330.4 x M16x25	1 1/2	3/4	1687
		220	3200	AK 375-220-49	490	2750	548	420	460.4 x M16x25	1 1/2	3/4	1965
400	105.5	220	3200	AK 400-220-31	310	5770	350	260	290.4 x M16x25	1 1/2	3/4	1021
		350	5100	AK 400-350-31	310	5800	375	260	290.4 x M16x25	1 1/2	3/4	1423
		220	3200	AK 400-220-36	360	4470	410	290	330.4 x M16x25	1 1/2	3/4	1157
		350	5100	AK 400-350-36	360	4510	430	290	330.4 x M16x25	1 1/2	3/4	1771
		220	3200	AK 400-220-49	490	2880	548	420	460.4 x M16x25	1 1/2	3/4	2010
425	112.5	220	3200	AK 425-220-36	360	4715	410	290	330.4 x M16x25	1 1/2	3/4	1209
		350	5100	AK 425-350-36	360	4755	430	290	330.4 x M16x25	1 1/2	3/4	1855
		220	3200	AK 425-220-49	490	3015	548	420	460.4 x M16x25	1 1/2	3/4	2060
450	119.0	220	3200	AK 450-220-36	360	4960	410	290	330.4 x M16x25	1 1/2	3/4	1261
		350	5100	AK 450-350-36	360	5000	430	290	330.4 x M16x25	1 1/2	3/4	1939
		220	3200	AK 450-220-49	490	3145	548	420	460.4 x M16x25	1 1/2	3/4	2110

**提示：** 尺寸可能随着所使用材料和 / 或应用的验收有轻微差别。  
如果您订购的是非标准产品，我们将提供有约束力的图纸，供您审批。

# CE 系列 AK - 直径大于 180 毫米的活塞

## ■ CE 系列 AK 475 - 800 升



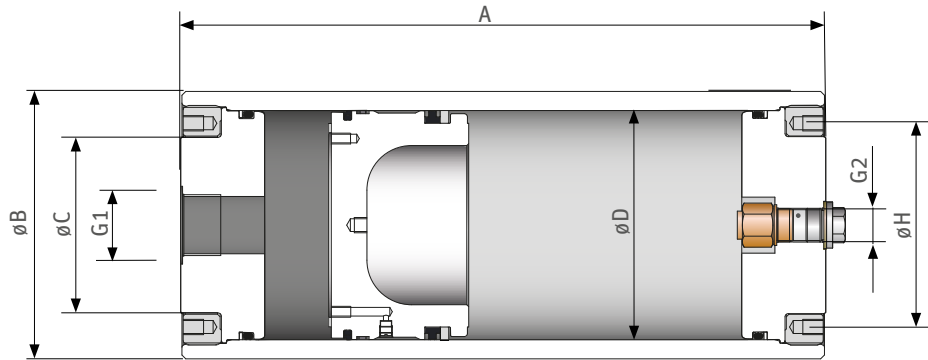
油量		计算压力		型号	活塞直径 ØD [毫米]	长度 A [毫米]	外径 ØB [毫米]	螺纹环 直径 ØC [毫米]	安装 ØH [毫米]	油侧 G1	气体侧 G2	重量约 [千克]
[升]	[加仑]	[巴]	[磅/平方英寸]									
475	125.5	220	3200	AK 475-220-36	360	5205	410	290	330.4 x M16x25	1 1/2	3/4	1313
		350	5100	AK 475-350-36	360	5245	430	290	330.4 x M16x25	1 1/2	3/4	2023
		220	3200	AK 475-220-49	490	3280	548	420	460.4 x M16x25	1 1/2	3/4	2160
500	132.0	220	3200	AK 500-220-36	360	5450	410	290	330.4 x M16x25	1 1/2	3/4	1366
		350	5100	AK 500-350-36	360	5490	430	290	330.4 x M16x25	1 1/2	3/4	2106
		220	3200	AK 500-220-49	490	3410	548	420	460.4 x M16x25	1 1/2	3/4	2210
550	145.5	220	3200	AK 550-220-36	360	5945	410	290	330.4 x M16x25	1 1/2	3/4	1471
		350	5100	AK 550-350-36	360	5985	430	290	330.4 x M16x25	1 1/2	3/4	2275
		220	3200	AK 550-220-49	490	3675	548	420	460.4 x M16x25	1 1/2	3/4	2310
600	158.5	220	3200	AK 600-220-36	360	6435	410	290	330.4 x M16x25	1 1/2	3/4	1575
		350	5100	AK 600-350-36	360	6475	430	290	330.4 x M16x25	1 1/2	3/4	2443
		220	3200	AK 600-220-49	490	3940	548	420	460.4 x M16x25	1 1/2	3/4	2410
650	172.0	220	3200	AK 650-220-36	360	6925	410	290	330.4 x M16x25	1 1/2	3/4	1680
		350	5100	AK 650-350-36	360	6965	430	290	330.4 x M16x25	1 1/2	3/4	2611
		220	3200	AK 650-220-49	490	4205	548	420	460.4 x M16x25	1 1/2	3/4	2510
700	185.0	220	3200	AK 700-220-36	360	7415	410	290	330.4 x M16x25	1 1/2	3/4	1784
		350	5100	AK 700-350-36	360	7455	430	290	330.4 x M16x25	1 1/2	3/4	2778
		220	3200	AK 700-220-49	490	4470	548	420	460.4 x M16x25	1 1/2	3/4	2610
750	198.0	220	3200	AK 750-220-36	360	7910	410	290	330.4 x M16x25	1 1/2	3/4	1889
		350	5100	AK 750-350-36	360	7960	430	290	330.4 x M16x25	1 1/2	3/4	2947
		220	3200	AK 750-220-49	490	4735	548	420	460.4 x M16x25	1 1/2	3/4	2710
800	211.5	220	3200	AK 800-220-36	360	8400	410	290	330.4 x M16x25	1 1/2	3/4	1993
		350	5100	AK 800-350-36	360	8440	430	290	330.4 x M16x25	1 1/2	3/4	3115
		220	3200	AK 800-220-49	490	5000	548	420	460.4 x M16x25	1 1/2	3/4	2810



**提示:** 尺寸可能随着所使用材料和 / 或应用的验收有轻微差别。  
如果您订购的是非标准产品, 我们将提供有约束力的图纸, 供您提交审批。此外 SL 单元/说明具有约束力。

# ASME 系列 UAK

## ■ CE 系列 UAK 2.5 - 16.0 加仑

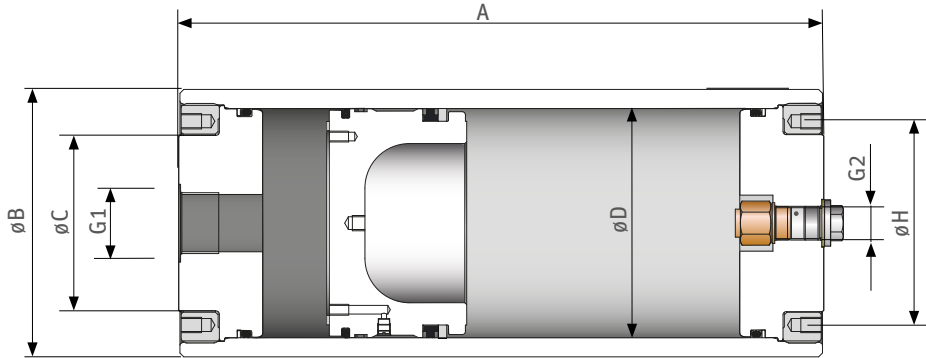


油量		计算压力		型号	活塞直径 ØD [尺寸/毫米]	长度 A [尺寸/毫米]	外径 ØB [尺寸/毫米]	内径 ØC [尺寸/毫米]	安装 ØH [毫米]	油侧 G1	气体侧 G2	重量约 [千克]
[加仑]	[升]	[磅/平方英寸]	[巴]									
2.5	10	3200	220	UAK 10-32-18	7.09/180	28.35/720	8.15/207	5.51/140	160.4 x M12x25	1 1/2	3/4	92
		5500	375	UAK 10-55-18	7.09/180	29.72/755	8.54/217	5.51/140	160.4 x M12x25	1 1/2	3/4	120
4.0	15	3200	220	UAK 15-32-18	7.09/180	36.22/920	8.15/207	5.51/140	160.4 x M12x25	1 1/2	3/4	105
		5500	375	UAK 15-55-18	7.09/180	37.40/950	8.54/217	5.51/140	160.4 x M12x25	1 1/2	3/4	138
5.5	20	3200	220	UAK 20-32-18	7.09/180	43.90/1115	8.15/207	5.51/140	160.4 x M12x25	1 1/2	3/4	118
		5500	375	UAK 20-55-18	7.09/180	45.10/1145	8.54/217	5.51/140	160.4 x M12x25	1 1/2	3/4	156
6.5	25	3200	220	UAK 25-32-18	7.09/180	40.55/1030	8.15/207	5.51/140	160.4 x M12x25	1 1/2	3/4	130
		5500	375	UAK 25-55-18	7.09/180	52.76/1340	8.54/217	5.51/140	160.4 x M12x25	1 1/2	3/4	174
8.0	30	3200	220	UAK 30-32-18	7.09/180	59.45/1510	8.15/207	5.51/140	160.4 x M12x25	1 1/2	3/4	143
		5500	375	UAK 30-55-18	7.09/180	60.63/1540	8.54/217	5.51/140	160.4 x M12x25	1 1/2	3/4	192
		3200	220	UAK 30-32-25	9.84/250	40.55/1030	11.42/290	8.66/220	240.4 x M12x25	1 1/2	3/4	290
		5100	350	UAK 30-51-25	9.84/250	42.52/1080	12.20/310	8.66/220	240.4 x M12x25	1 1/2	3/4	409
10.5	40	3200	220	UAK 40-32-18	7.09/180	74.80/1900	8.15/207	5.51/140	160.4 x M12x25	1 1/2	3/4	168
		5500	375	UAK 40-55-18	7.09/180	76.00/1930	8.54/217	5.51/140	160.4 x M12x25	1 1/2	3/4	227
		3200	220	UAK 40-32-25	9.84/250	48.62/1235	11.42/290	8.66/220	240.4 x M12x25	1 1/2	3/4	318
		5100	350	UAK 40-51-25	9.84/250	50.59/1285	12.20/310	8.66/220	240.4 x M12x25	1 1/2	3/4	452
13.5	50	3200	220	UAK 50-32-18	7.09/180	90.35/2295	8.15/207	5.51/140	160.4 x M12x25	1 1/2	3/4	194
		5500	375	UAK 50-55-18	7.09/180	91.54/2325	8.54/217	5.51/140	160.4 x M12x25	1 1/2	3/4	263
		3200	220	UAK 50-32-25	9.84/250	56.70/1440	11.42/290	8.66/220	240.4 x M12x25	1 1/2	3/4	345
		5100	350	UAK 50-51-25	9.84/250	58.66/1490	12.20/310	8.66/220	240.4 x M12x25	1 1/2	3/4	309
16.0	60	3200	220	UAK 60-32-18	7.09/180	105.90/2690	8.15/207	5.51/140	160.4 x M12x25	1 1/2	3/4	219
		5500	375	UAK 60-55-18	7.09/180	107.10/2720	8.54/217	5.51/140	160.4 x M12x25	1 1/2	3/4	299
		3200	220	UAK 60-32-25	9.84/250	64.57/1640	11.42/290	8.66/220	240.4 x M12x25	1 1/2	3/4	372
		5100	350	UAK 60-51-25	9.84/250	66.54/1690	12.20/310	8.66/220	240.4 x M12x25	1 1/2	3/4	536

**提示:** 尺寸可能随着所使用材料和 / 或应用的验收有轻微差别。  
如果您订购的是非标准产品, 我们将提供有约束力的图纸, 供您审批。

# ASME 系列 UAK

## ■ CE 系列 UAK 18.5 - 26.5 加仑

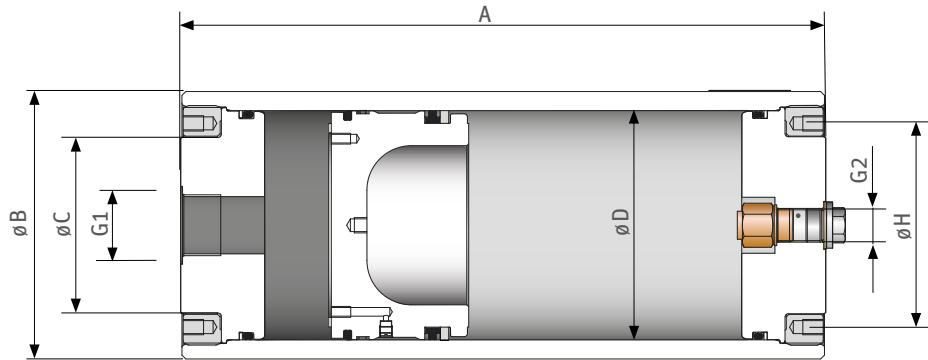


油量		计算压力		型号	活塞直径 ØD [尺寸/毫米]	长度 A [尺寸/毫米]	外径 ØB [尺寸/毫米]	内径 ØC [尺寸/毫米]	安装 ØH [毫米]	油侧 G1	气体侧 G2	重量约 [千克]
[加仑]	[升]	[磅/平方英寸]	[巴]									
18.5	70	3200	220	UAK 70-32-18	7.09/180	121.3/3080	8.15/207	5.51/140	160.4 x M12x25	1 1/2	3/4	245
		5500	375	UAK 70-55-18	7.09/180	122.5/3110	8.54/217	5.51/140	160.4 x M12x25	1 1/2	3/4	334
		3200	220	UAK 70-32-25	9.84/250	72.64/1845	11.42/290	8.66/220	240.4 x M12x25	1 1/2	3/4	400
		5100	350	UAK 70-51-25	9.84/250	74.60/1895	12.20/310	7.87/200	240.4 x M12x25	1 1/2	3/4	578
		3200	220	UAK 70-32-31	12.20/310	58.66/1490	14.17/360	10.24/260	290.4 x M16x25	1 1/2	3/4	537
		5100	350	UAK 70-51-31	12.20/310	62.20/1580	14.57/370	10.24/260	290.4 x M16x25	1 1/2	3/4	620
21.0	80	3200	220	UAK 80-32-18	7.09/180	136.8/3475	8.15/207	5.51/140	160.4 x M12x25	1 1/2	3/4	270
		5500	375	UAK 80-55-18	7.09/180	138.0/3505	8.54/217	5.51/140	160.4 x M12x25	1 1/2	3/4	370
		3200	220	UAK 80-32-25	9.84/250	80.71/2050	11.42/290	8.66/220	240.4 x M12x25	1 1/2	3/4	427
		5100	350	UAK 80-51-25	9.84/250	82.68/2100	12.20/310	7.87/200	240.4 x M12x25	1 1/2	3/4	621
		3200	220	UAK 80-32-31	12.20/310	63.78/1620	14.17/360	10.24/260	290.4 x M16x25	1 1/2	3/4	565
		5100	350	UAK 80-51-31	12.20/310	67.52/1715	14.57/370	10.24/260	290.4 x M16x25	1 1/2	3/4	653
24.0	90	3200	220	UAK 90-32-18	7.09/180	152.2/3865	8.15/207	5.51/140	160.4 x M12x25	1 1/2	3/4	295
		5500	375	UAK 90-55-18	7.09/180	153.3/3895	8.54/217	5.51/140	160.4 x M12x25	1 1/2	3/4	405
		3200	220	UAK 90-32-25	9.84/250	88.78/2255	11.42/290	8.66/220	240.4 x M12x25	1 1/2	3/4	454
		5100	350	UAK 90-51-25	9.84/250	90.75/2305	12.20/310	7.87/200	240.4 x M12x25	1 1/2	3/4	663
		3200	220	UAK 90-32-31	12.20/310	69.10/1755	14.17/360	10.24/260	290.4 x M16x25	1 1/2	3/4	592
		5100	350	UAK 90-51-31	12.20/310	72.64/1845	14.57/370	10.24/260	290.4 x M16x25	1 1/2	3/4	687
26.5	100	3200	220	UAK 100-32-25	9.84/250	96.65/2455	16.14/410	8.66/220	240.4 x M12x25	1 1/2	3/4	480
		5100	350	UAK 100-51-25	9.84/250	98.62/2505	12.20/310	7.87/200	240.4 x M12x25	1 1/2	3/4	705
		3200	220	UAK 100-32-31	12.20/310	74.41/1890	14.17/360	10.24/260	290.4 x M16x25	1 1/2	3/4	620
		5100	350	UAK 100-51-31	12.20/310	77.95/1980	14.57/370	10.24/260	290.4 x M16x25	1 1/2	3/4	720
		3200	220	UAK 100-32-36	14.17/360	61.22/1555	16.14/410	11.42/290	330.4 x M16x25	1 1/2	3/4	817
		5100	350	UAK 100-51-36	14.17/360	64.57/1640	16.93/430	11.42/290	330.4 x M16x25	1 1/2	3/4	1007

**提示：**尺寸可能随着所使用材料和 / 或应用的验收有轻微差别。  
如果您订购的是非标准产品，我们将提供有约束力的图纸，供您提交审批。此外 SL 单元/说明具有约束力。

# ASME 系列 UAK

## ■ CE 系列 UAK 31.5 - 42.5 加仑

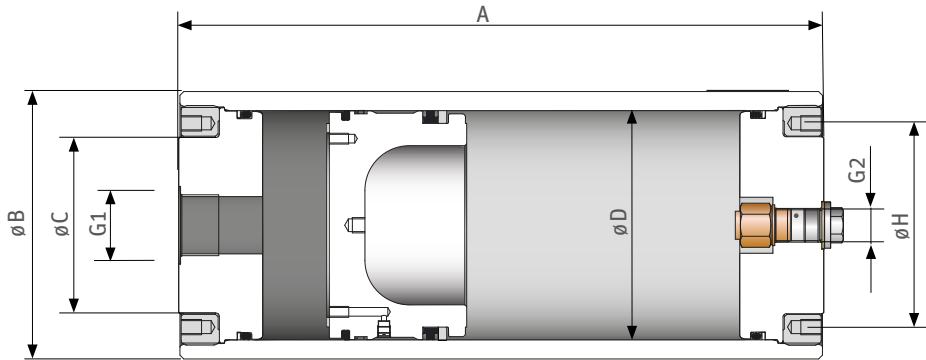


油量		计算压力		型号	活塞直径 Ø D [尺寸/毫米]	长度 A [尺寸/毫米]	外径 Ø B [尺寸/毫米]	内径 Ø C [尺寸/毫米]	安装 Ø H [毫米]	油侧 G 1	气体侧 G 2	重量约 [千克]
[加仑]	[升]	[磅/平方英寸]	[巴]									
31.5	120	3200	220	UAK 120-32-25	9.84/250	112.80/2865	11.42/290	8.66/220	240.4 x M12x25	1 1/2	3/4	535
		5100	350	UAK 120-51-25	9.84/250	114.80/2915	12.20/310	7.87/200	240.4 x M12x25	1 1/2	3/4	790
		3200	220	UAK 120-32-31	12.2/310	84.84/2155	14.17/360	10.24/260	290.4 x M16x25	1 1/2	3/4	675
		5100	350	UAK 120-51-31	12.2/310	88.40/2245	14.57/370	10.24/260	290.4 x M16x25	1 1/2	3/4	788
		3200	220	UAK 120-32-36	14.17/360	68.90/1750	16.14/410	11.42/290	330.4 x M16x25	1 1/2	3/4	803
		5100	350	UAK 120-51-36	14.17/360	72.45/1840	16.93/430	11.42/290	330.4 x M16x25	1 1/2	3/4	1076
37.0	140	3200	220	UAK 140-32-25	9.84/250	128.70/3270	11.42/290	8.66/220	240.4 x M12x25	1 1/2	3/4	590
		5100	350	UAK 140-51-25	9.84/250	130.70/3320	12.20/310	7.87/200	240.4 x M12x25	1 1/2	3/4	874
		3200	220	UAK 140-32-31	12.2/310	95.28/2420	14.17/360	10.24/260	290.4 x M16x25	1 1/2	3/4	730
		5100	350	UAK 140-51-31	12.2/310	98.82/2510	14.57/370	10.24/260	290.4 x M16x25	1 1/2	3/4	854
		3200	220	UAK 140-32-36	14.17/360	76.57/1945	16.14/410	11.42/290	330.4 x M16x25	1 1/2	3/4	910
		5100	350	UAK 140-51-36	14.17/360	80.12/2035	16.93/430	11.42/290	330.4 x M16x25	1 1/2	3/4	1143
39.5	150	3200	220	UAK 150-32-25	9.84/250	97.44/3475	11.42/290	8.66/220	240.4 x M12x25	1 1/2	3/4	617
		5100	350	UAK 150-51-25	9.84/250	138.80/3525	12.20/310	7.87/200	240.4 x M12x25	1 1/2	3/4	917
		3200	220	UAK 150-32-31	12.2/310	100.40/2550	14.17/360	10.24/260	290.4 x M16x25	1 1/2	3/4	757
		5100	350	UAK 150-51-31	12.2/310	103.90/2640	14.57/370	10.24/260	290.4 x M16x25	1 1/2	3/4	887
		3200	220	UAK 150-32-36	14.17/360	80.51/2045	16.14/410	11.42/290	330.4 x M16x25	1 1/2	3/4	934
		5100	350	UAK 150-51-36	14.17/360	84.06/2135	16.93/430	11.42/290	330.4 x M16x25	1 1/2	3/4	1177
42.5	160	3200	220	UAK 160-32-25	9.84/250	145.00/3680	11.42/290	8.66/220	240.4 x M12x25	1 1/2	3/4	644
		5100	350	UAK 160-51-25	9.84/250	147.00/3730	12.20/310	7.87/200	240.4 x M12x25	1 1/2	3/4	960
		3200	220	UAK 160-32-31	12.2/310	105.70/2685	14.17/360	10.24/260	290.4 x M16x25	1 1/2	3/4	784
		5100	350	UAK 160-51-31	12.2/310	109.30/2775	14.57/370	10.24/260	290.4 x M16x25	1 1/2	3/4	920
		3200	220	UAK 160-32-36	14.17/360	84.45/2145	16.14/410	11.42/290	330.4 x M16x25	1 1/2	3/4	957
		5100	350	UAK 160-51-36	14.17/360	87.80/2230	16.93/430	11.42/290	330.4 x M16x25	1 1/2	3/4	1210

**提示：** 尺寸可能随着所使用材料和 / 或应用的验收有轻微差别。  
如果您订购的是非标准产品，我们将提供有约束力的图纸，供您审批。

# ASME 系列 UAK

## ■ CE 系列 UAK 47.5 - 79.0 加仑

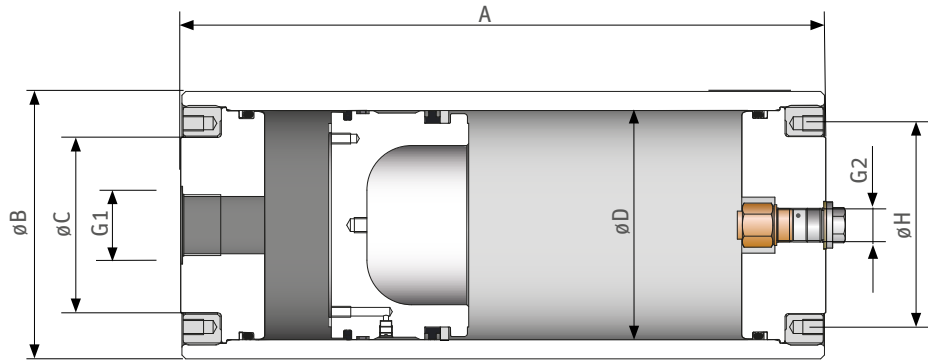


油量		计算压力		型号	活塞直径 Ø D [尺寸/毫米]	长度 A [尺寸/毫米]	外径 Ø B [尺寸/毫米]	内径 Ø C [尺寸/毫米]	安装 Ø H [毫米]	油侧 G 1	气体侧 G 2	重量约 [千克]
[加仑]	[升]	[磅/平方英寸]	[巴]									
47.5	180	3200	220	UAK 180-32-25	9.84/250	160.80/4085	11.42/290	8.66/220	240.4 x M12x25	1 ½	¾	698
		5100	350	UAK 180-51-25	9.84/250	162.80/4135	12.20/310	8.66/220	240.4 x M12x25	1 ½	¾	1044
		3200	220	UAK 180-32-31	12.20/310	116.10/2950	14.17/360	10.24/260	290.4 x M16x25	1 ½	¾	840
		5100	350	UAK 180-51-31	12.20/310	119.90/3045	14.57/370	10.24/260	290.4 x M16x25	1 ½	¾	988
		3200	220	UAK 180-32-36	14.17/360	92.13/2340	16.14/410	11.42/290	330.4 x M16x25	1 ½	¾	1004
		5100	350	UAK 180-51-36	14.17/360	95.67/2430	16.93/430	11.42/290	330.4 x M16x25	1 ½	¾	1277
53.0	200	3200	220	UAK 200-32-31	12.20/310	91.14/3215	14.17/360	10.24/260	290.4 x M16x25	1 ½	¾	894
		5100	350	UAK 200-51-31	12.20/310	130.10/3305	14.57/370	10.24/260	290.4 x M16x25	1 ½	¾	1054
		3200	220	UAK 200-32-36	14.17/360	99.80/2535	16.14/410	11.42/290	330.4 x M16x25	1 ½	¾	1050
		5100	350	UAK 200-51-36	14.17/360	103.30/2625	16.93/430	11.42/290	330.4 x M16x25	1 ½	¾	1345
59.5	225	3200	220	UAK 225-32-31	12.20/310	139.60/3545	14.17/360	10.24/260	290.4 x M16x25	1 ½	¾	750
		5100	350	UAK 225-51-31	12.20/310	143.10/3635	14.57/370	10.24/260	290.4 x M16x25	1 ½	¾	1073
		3200	220	UAK 225-32-36	14.17/360	109.50/2780	16.14/410	11.42/290	330.4 x M16x25	1 ½	¾	1108
		5100	350	UAK 225-51-36	14.17/360	113.00/2870	16.93/430	11.42/290	330.4 x M16x25	1 ½	¾	1493
66.0	250	3200	220	UAK 250-32-31	12.20/310	152.60/3875	14.17/360	10.24/260	290.4 x M16x25	1 ½	¾	820
		5100	350	UAK 250-51-31	12.20/310	156.10/3965	14.57/370	10.24/260	290.4 x M16x25	1 ½	¾	1220
		3200	220	UAK 250-32-36	14.17/360	119.30/3030	16.14/410	11.42/290	330.4 x M16x25	1 ½	¾	1168
		5100	350	UAK 250-51-36	14.17/360	122.60/3115	16.93/430	11.42/290	330.4 x M16x25	1 ½	¾	1512
72.5	275	3200	220	UAK 275-32-31	12.20/310	165.70/4210	14.17/360	10.24/260	290.4 x M16x25	1 ½	¾	1100
		5100	350	UAK 275-51-31	12.20/310	196.30/4300	14.57/370	10.24/260	290.4 x M16x25	1 ½	¾	1305
		3200	220	UAK 275-32-36	14.17/360	128.90/3275	16.14/410	11.42/290	330.4 x M16x25	1 ½	¾	1226
		5100	350	UAK 275-51-36	14.17/360	132.30/3360	16.93/430	11.42/290	330.4 x M16x25	1 ½	¾	1559

**提示：** 尺寸可能随着所使用材料和 / 或应用的验收有轻微差别。  
如果您订购的是非标准产品，我们将提供有约束力的图纸，供您提交审批。此外 SL 单元/说明具有约束力。

# ASME 系列 UAK

## ■ CE 系列 UAK 86.0 - 145.5 加仑

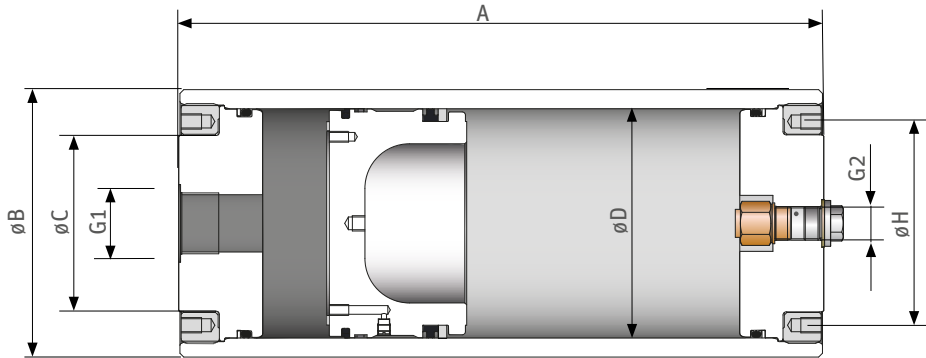


油量		计算压力		型号	活塞直径 øD [尺寸/毫米]	长度 A [尺寸/毫米]	外径 øB [尺寸/毫米]	内径 øC [尺寸/毫米]	安装 øH [毫米]	油侧 G1	气体侧 G2	重量约 [千克]
[加仑]	[升]	[磅/平方英寸]	[巴]									
79.0	300	3200	220	UAK 300-32-31	12.20/310	178.70/4540	14.17/360	10.24/260	290.4 x M16x25	1 1/2	3/4	1170
		5100	350	UAK 300-51-31	12.20/310	182.30/4630	14.57/370	10.24/260	290.4 x M16x25	1 1/2	3/4	1388
		3200	220	UAK 300-32-36	14.17/360	138.60/3520	16.14/410	11.42/290	330.4 x M16x25	1 1/2	3/4	1285
		5100	350	UAK 300-51-36	14.17/360	141.90/3605	16.93/430	11.42/290	330.4 x M16x25	1 1/2	3/4	1680
86.0	325	3200	220	UAK 325-32-31	12.20/310	191.70/4870	14.17/360	10.24/260	290.4 x M16x25	1 1/2	3/4	1237
		5100	350	UAK 325-51-31	12.20/310	195.30/4960	14.57/370	10.24/260	290.4 x M16x25	1 1/2	3/4	1472
		3200	220	UAK 325-32-36	14.17/360	148.20/3765	16.14/410	11.42/290	330.4 x M16x25	1 1/2	3/4	1343
		5100	350	UAK 325-51-36	14.17/360	151.80/3855	16.93/430	11.42/290	330.4 x M16x25	1 1/2	3/4	1765
92.5	350	3200	220	UAK 350-32-31	12.20/310	204.70/5200	14.17/360	10.24/260	290.4 x M16x25	1 1/2	3/4	1305
		5100	350	UAK 350-51-31	12.20/310	208.30/5290	14.57/370	10.24/260	290.4 x M16x25	1 1/2	3/4	1555
		3200	220	UAK 350-32-36	14.17/360	157.90/4010	16.14/410	11.42/290	330.4 x M16x25	1 1/2	3/4	1401
		5100	350	UAK 350-51-36	14.17/360	161.40/4100	16.93/430	11.42/290	330.4 x M16x25	1 1/2	3/4	1848
99.0	375	3200	220	UAK 375-32-31	12.20/310	209.80/5530	14.17/360	10.24/260	290.4 x M16x25	1 1/2	3/4	1375
		5100	350	UAK 375-51-31	12.20/310	221.50/5625	14.57/370	10.24/260	290.4 x M16x25	1 1/2	3/4	1640
		3200	220	UAK 375-32-36	14.17/360	167.50/4255	16.14/410	11.42/290	330.4 x M16x25	1 1/2	3/4	1460
		5100	350	UAK 375-51-36	14.17/360	171.10/4345	16.93/430	11.42/290	330.4 x M16x25	1 1/2	3/4	1932
105.5	400	3200	220	UAK 400-32-31	12.20/310	230.90/5865	14.17/360	10.24/260	290.4 x M16x25	1 1/2	3/4	1445
		5100	350	UAK 400-51-31	12.20/310	234.40/5955	14.57/370	10.24/260	290.4 x M16x25	1 1/2	3/4	1723
		3200	220	UAK 400-32-36	14.17/360	172.20/4500	16.14/410	11.42/290	330.4 x M16x25	1 1/2	3/4	1518
		5100	350	UAK 400-51-36	14.17/360	180.70/4590	16.93/430	11.42/290	330.4 x M16x25	1 1/2	3/4	2015
112.5	425	3200	220	UAK 425-32-36	14.17/360	186.80/4745	16.14/410	11.42/290	330.4 x M16x25	1 1/2	3/4	1576
		5100	350	UAK 425-51-36	14.17/360	190.40/4835	16.93/430	11.42/290	330.4 x M16x25	1 1/2	3/4	2100
119.0	450	3200	220	UAK 450-32-36	14.17/360	196.70/4995	16.14/410	11.42/290	330.4 x M16x25	1 1/2	3/4	1635
		5100	350	UAK 450-51-36	14.17/360	200.00/5080	16.93/430	11.42/290	330.4 x M16x25	1 1/2	3/4	2185

**提示:** 尺寸可能随着所使用材料和 / 或应用的验收有轻微差别。  
如果您订购的是非标准产品, 我们将提供有约束力的图纸, 供您审批。

# ASME 系列 UAK

## ■ CE 系列 UAK 158.5 - 211.5 加仑



油量		计算压力		型号	活塞直径 Ø D [尺寸/毫米]	长度 A [尺寸/毫米]	外径 Ø B [尺寸/毫米]	内径 Ø C [尺寸/毫米]	安装 Ø H [毫米]	油侧 G 1	气体侧 G 2	重量约 [千克]
[加仑]	[升]	[磅/平方英寸]	[巴]									
125.5	475	3200	220	UAK 475-32-36	14.17/360	206.30/5240	16.14/410	11.42/290	330.4 x M16x25	1 ½	¾	1694
		5100	350	UAK 475-51-36	14.17/360	209.60/5325	16.93/430	11.42/290	330.4 x M16x25	1 ½	¾	2267
132.0	500	3200	220	UAK 500-32-36	14.17/360	215.90/5485	16.14/410	11.42/290	330.4 x M16x25	1 ½	¾	1752
		5100	350	UAK 500-51-36	14.17/360	219.30/5570	16.93/430	11.42/290	330.4 x M16x25	1 ½	¾	2350
145.5	550	3200	220	UAK 550-32-36	14.17/360	235.70/5975	16.14/410	11.42/290	330.4 x M16x25	1 ½	¾	1869
		5100	350	UAK 550-51-36	14.17/360	238.80/6065	16.93/430	11.42/290	330.4 x M16x25	1 ½	¾	2520
158.5	600	3200	220	UAK 600-32-36	14.17/360	254.50/6465	16.14/410	11.42/290	330.4 x M16x25	1 ½	¾	1985
		5100	350	UAK 600-51-36	14.17/360	258.10/6555	16.93/430	11.42/290	330.4 x M16x25	1 ½	¾	2685
172.0	650	3200	220	UAK 650-32-36	14.17/360	274.00/6960	16.14/410	11.42/290	330.4 x M16x25	1 ½	¾	2103
		5100	350	UAK 650-51-36	14.17/360	277.40/7045	16.93/430	11.42/290	330.4 x M16x25	1 ½	¾	2855
185.0	700	3200	220	UAK 700-32-36	14.17/360	293.30/7450	16.14/410	11.42/290	330.4 x M16x25	1 ½	¾	2220
		5100	350	UAK 700-51-36	14.17/360	296.70/7535	16.93/430	11.42/290	330.4 x M16x25	1 ½	¾	3025
198.0	750	3200	220	UAK 750-32-36	14.17/360	312.60/7940	16.14/410	11.42/290	330.4 x M16x25	1 ½	¾	2336
		5100	350	UAK 750-51-36	14.17/360	316.10/8030	16.93/430	11.42/290	330.4 x M16x25	1 ½	¾	3191
211.5	800	3200	220	UAK 800-32-36	14.17/360	331.89/8430	16.14/410	11.42/290	330.4 x M16x25	1 ½	¾	2453
		5100	350	UAK 800-51-36	14.17/360	335.40/8520	16.93/430	11.42/290	330.4 x M16x25	1 ½	¾	3360



**提示:** 尺寸可能随着所使用材料和 / 或应用的验收有轻微差别。  
如果您订购的是非标准产品, 我们将提供有约束力的图纸, 供您提交审批。此外 SL 单元/说明具有约束力。




# 特殊接口和充气阀

## ■ 特殊接口 AK/UAK

## 充气阀 AK/UAK - 实例

特殊接口插图	名称
	轴向法兰接口
	径向法兰接口
	轴向法兰接口
	带轴向法兰的螺杆

填充阀插图	名称
	测压填充阀 M 16 x 1.5
	带接口的填充阀 7/8" 14 UNF 1A
	适用于隔膜式蓄能器的填充阀 M 28 x 1.5
	罗特气体填充阀 接口 3/4"

 **提示：** 上述选择方案作为特殊接口和填充阀的实例。  
我们很高兴按照要求提供更多规格。

# 问卷表



传真: +49 (0) 64 61 / 9 33-161  
 电子邮件: service@roth-hydraulics.de



传真: +86 (0) 5 12 / 53 2088 39  
 电子邮件: service@roth-hydraulics.cn



传真: +1 (0) 3 15 / 4 75 02 00  
 电子邮件: service@roth-hydraulics.com

## 蓄能器设计问卷表

蓄能器设计		
工作压力 [巴]	最小	
	最大	
泄压容积 [升]		
泄压时间 [秒]		
其它蓄能器泄压容积,泄压时间和总容量 [升]		
环境温度 [°C]	最小	
	最大	
介质温度 [°C]	最小	
	最大	
介质	液体侧	
	气体侧	
材料	蓄能器	
每周负荷变化	数量	
运行方式	工作班次	
验收	安装国家	
	法律文献	

### 应用说明:

---



---



---



---



---



---

日期

公司

名称

## 我们的优势 您获得的好处

### 创新

- > 产品自主研发
- > 拥有所有相关检测和测试技术中心
- > 主要包括：断裂试验台和膨胀试验台，使用寿命试验台、制冷室、盐雾喷淋试验
- > 与高校及科研机构的紧密合作
- > 适用于所有液压蓄能器类型的成熟、可靠设计及模拟程序

### 全球

- > 遍布全球的生产、安装和服务基地
- > 经 DIN EN ISO 9001:2015, DIN EN ISO 14001 认证
- > 驻扎世界各国的直属代表处和密集的经销商网络，更贴近客户
- > 拥有世界各国产品许可，尤其是 ASME Code、俄罗斯关税同盟 TR-CU、韩国 KGS 的认可

### 产品种类齐全

- > 涵盖隔膜式蓄能器、皮囊型蓄能器和活塞式蓄能器
- > 完备的配件种类，尤其是专业安装及(蓄能器)保护配件
- > 蓄能器测量和监控系统，机械式或无接触式
- > 量身定制的特殊解决方案

**Roth**  
**Hydraulics**



## 罗特液压

### 蓄能器

- > 隔膜式蓄能器
- > 皮囊型蓄能器
- > 活塞式蓄能器

### 蓄能器系统

- > 蓄能器设备
- > 监控系统
- > 设备配件
- > 压力容器

### 特殊解决方案

- > 弹簧蓄能器
- > 阻尼器系统
- > 轨道液压
- > 特殊蓄能器

**Roth**  
Hydraulics



罗特液压有限公司  
(前身 *Bolenz & Schäfer GmbH*)  
Lahnstraße 34  
D-35216, Biedenkopf-Eckelshausen  
Germany (德国)  
电话: +49 (0) 64 61 / 9 33-0  
传真: +49 (0) 64 61 / 9 33-161  
电子邮件: [service@roth-hydraulics.de](mailto:service@roth-hydraulics.de)  
[www.roth-hydraulics.de](http://www.roth-hydraulics.de)



罗特液压 (太仓) 有限公司  
(前身为 *BSD* 液压技术 (太仓) 有限公司)  
江苏省太仓市东亭北路 111 号 14 号楼 A 厂房  
邮编: 215400 中国  
电话: +86 (0) 5 12 / 53 20 88 36  
传真: +86 (0) 5 12 / 53 20 88 39  
电子邮件: [service@roth-hydraulics.cn](mailto:service@roth-hydraulics.cn)  
[www.roth-hydraulics.cn](http://www.roth-hydraulics.cn)



罗特液压北美股份有限公司  
地址: One General Motors Drive,  
PO Box 245, Syracuse  
New York 13211  
USA (美国)  
电话: +1 (0) 3 15 / 4 75 01 00  
传真: +1 (0) 3 15 / 4 75 02 00  
电子邮件: [service@roth-hydraulics.com](mailto:service@roth-hydraulics.com)  
[www.roth-hydraulics.com](http://www.roth-hydraulics.com)