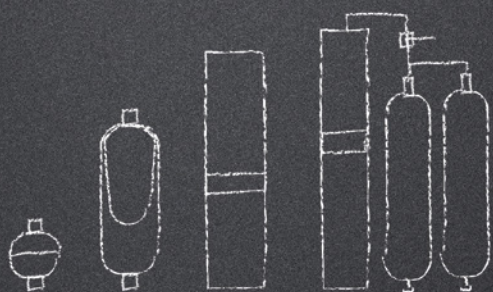


Мембранные

Гидроаккумуляторы

**Roth**  
Hydraulics

**Серия MEAK**  
**Техническая информация**



*excellent pressure solutions*

# Содержание

## Конструкция и описание

Общая информация	3
Принцип работы	3
Обзор мембранного аккумулятора Roth	4
Выбор — виды рабочей жидкости	4
Серия MEAK	5

## Приемные испытания

Приемные испытания — таблица выбора	6
-------------------------------------	---

## Шифр модификации MEAK


Серия MEAK	7
------------	---

## Серия MEAK

Серия MEAK NBR 0,07- 3,5 л	8
Серия MEAK ECO 0,32- 3,5 л	9
Серия MEAK NBR 0,5- 1,4 л	10

## Конструкция и описание

### ■ Общая информация

Компания  BOLENZ & SCHÄFER более 60 лет является ведущим специалистом в области технологии резервуаров. Будучи специалистом по применению резервуаров в сфере гидравлики, мы считаем своей главной целью разработку инновационных, эффективных решений, отвечающих требованиям рынка. Мы продолжаем заниматься своей деятельностью под маркой Roth Hydraulics, нового проекта нашей материнской компании, Roth Industries, частью которой является компания Bolenz & Schäfer на протяжении вот уже более четверти века.

**Мембранный аккумулятор Roth** дополняет палитру продукции, представляя собой еще один инновационный продукт. Благодаря ему Вы можете оптимизировать свои расходы, он неприхотлив, практичен и износоустойчив, долговечен, подходит для использования специальных сред и применения, а также для эксплуатации в особых условиях — вот что является отличительной чертой данного продукта. Гидроаккумуляторы Roth отвечают всем действующим предписаниям и директивам.

Уменьшение резервуара, предохранительные и запорные элементы, а также другие комплектующие Вы найдете в нашем отдельном каталоге комплектующих для резервуаров.

### ■ Принцип работы

Мембранные аккумуляторы Roth позволяют накапливать и высвобождать гидравлическую энергию.

Азот сжимается благодаря входящей рабочей жидкости со стороны отверстия для подвода масла. Сторона жидкости и сторона газа разделены эластичной мембраной. Происходит накопление гидравлической энергии.

Если давление в гидравлической системе падает, газ высвобождается и вытесняет жидкость из мембранного аккумулятора обратно в гидравлическую систему. Происходит высвобождение гидравлической энергии.



**Области применения** мембранного аккумулятора Roth многогранны. Наряду со многими другими сферами их используют для:

- > аккумулярования энергии
- > демпфирования пульсаций
- > компенсации объема
- > гидравлической амортизации / амортизации
- > гашения гидроударов
- > разделения сред
- > аварийного управления



# Конструкция и описание

## Обзор мембранного аккумулятора Roth

Обзор мембранного аккумулятора Roth	
Объем	0,07 л ... 3,5 л
Рабочее давление	210 250 350 бар
Материалы корпуса	сталь (другие варианты по запросу)
Среды	жидкости 2-й группы по Директиве ЕС по оборудованию, работающему под давлением 2014/68/EU (на основе минерального масла)
Температура	(зависит от эластомера) -35 ... +80°C
Объемный расход ( $Q_{\text{max}}$ )	макс. 1000 л/мин
Положение при монтаже	произвольное, предпочтительно вертикальное подвод жидкости снизу
напорный резервуар	сварной лакированный, УФ-лак (на водной основе)
Подключения жидкости	внутренняя резьба G1/2 - G3/4 см. таблицу (другие варианты подвода жидкости по запросу)
Мембрана (эластомер)	НБК, ЕСО
Приемные испытания	Директива 2014/68/EU Оборудование, работающее под давлением

### Давление предварительной зарядки газа

Соотношение между давлением предварительной зарядки газа и верхним рабочим давлением (P2) не должно превышать  $P0/P2 = 1:6 \dots 8$ .

### Наполнение газом

В качестве наполнителя следует использовать только азот класса 4.0, ни в коем случае не используйте кислород или сжатый воздух.

### Расчетное давление

Расчетное давление соответствует максимально допустимому рабочему давлению (MAWP) и в то же время максимальному устанавливаемому давлению системы безопасности для избежания избыточного давления (предохранительные клапаны, мембранные предохранительные устройства). Для избежания срабатывания системы безопасности мы рекомендуем эксплуатировать аккумулятор при макс.  $0,9 \times \text{MAWP}$ .

## Выбор — виды рабочей жидкости

	Рабочая жидкость	Температурный диапазон °C	Эластомер
по запросу	... специально для температурного диапазона*	-32 ... +80	Гидрин С (ЕСО)
	жидкости на основе минерального масла*	-10 ... +80	БНК
	пневматические жидкости группы HFA, HFB*	+5 ... +55	БНК
	жидкости HFC*	-15 ... +60	БНК
	жидкости на основе фосфатов и некоторые синтетические жидкости*	-15 ... +120	БК
	жидкости на основе фосфатов*	-40 ... +120	Этилен-пропилен-диен-каучук (ЭПДМ)
	тяжело воспламеняющиеся и / или синтетические жидкости*	-20 ... +140	Витон (фторкаучук)

\*Выбор рабочей жидкости для диапазона низких температур, а также для применения при температуре ниже -20°C или выше +80°C только после консультации.

### Рабочая температура

Стандартный диапазон температур: -10° C - +80° C, по запросу возможны диапазоны температур, отличающиеся от указанного, например, -40° C - +120° C.

### Состояние поставки

Резервуар сварной. Покрывает УФ-лаком черного цвета (похожим на RAL 9005). Лакировка соответствует требованиям по стандарту C4H. По запросу возможны другие цветовые варианты или покрытия поверхности.

### Виды рабочей жидкости

Рабочие жидкости 2-й группы согласно директиве ЕС 2014/68/EU, а также, в зависимости от мембранного эластомера и температурного диапазона, согласно данным в приведенной ниже таблице "Виды рабочей жидкости". Класс чистоты гидравлического масла согласно ISO 4406 должен составлять мин. 19/17/14 (NAS 1638-KJ8).

### Установка аккумулятора

Для избежания возникновения повреждений аккумулятора следует закреплять с учетом их размеров и веса. Кроме того, следует избегать внешнего воздействия на аккумулятор (колебания, дополнительные силы и т.д.) или учитывать их при креплении аккумулятора.

### Эксплуатация и техническое обслуживание

Учитывайте указания, приведенные в инструкции по эксплуатации.

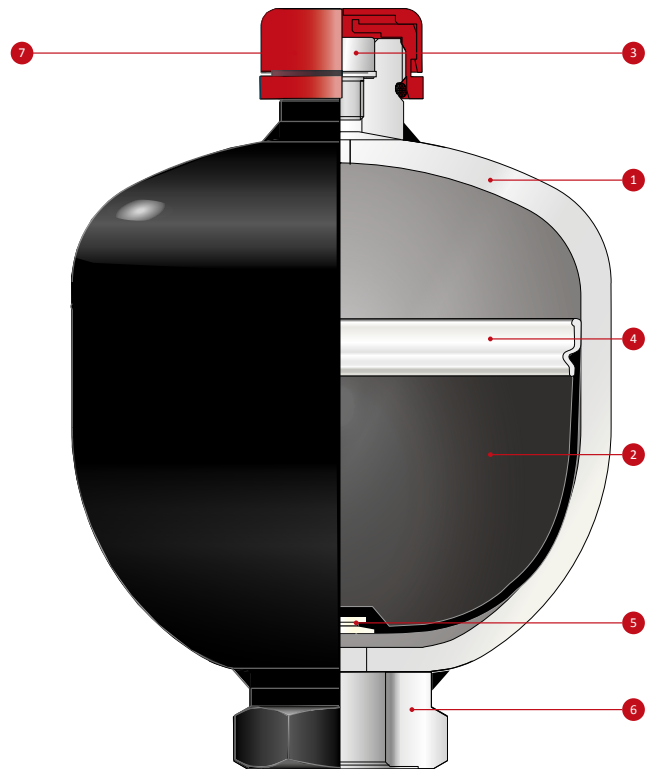
### Положение при монтаже

Положение при монтаже произвольное, однако предпочтительно устанавливать аккумулятор вертикально, с подводом жидкости снизу. Необходимо оставить мин. 200 мм свободного места для монтажа контрольного или заправочного оборудования над подводом газа.

## Конструкция и описание

■ Серия MEAK

П.	Обозначение	Материал
1	Корпус	сталь
2	Мембрана	эластомер
3	Подвод газа	сталь
4	Зажим	сталь
5	Диск мембраны	пластик
6	Подвод жидкости	сталь
7	Защитный кожух	пластик



# Приемные испытания

## ■ Приемные испытания

Гидроаккумуляторы Roth изготавливаются и проходят приемные испытания для европейского рынка согласно „Директиве ЕС по оборудованию, работающему под давлением“.

Гидроаккумуляторы проходят соответствующую процедуру оценки соответствия согласно Директиве ЕС по оборудованию, работающему под давлением 2014/68/EU. Аккумуляторы с объемом > 1 литра получают маркировку "CE". Аккумуляторы с объемом < 1 литра разрабатываются согласно ст. 4 п. 3 и не имеют маркировки "CE".

Директива ЕС по оборудованию, работающему под давлением, наряду со странами-членами ЕС также признается во многих других странах. В некоторых странах требуется только дополнительная документация по приемке. Такие страны как, например, Россия, Украина или Китай требуют дополнительно предоставить имеющееся у компании Roth Hydraulics разрешение о допуске к эксплуатации.

При этом поставки напорных резервуаров в США должны соответствовать американскому стандарту ASME. Компания Roth Hydraulics имеет разрешение о допуске к эксплуатации с 1981 года, в соответствии со стандартом ASME параграф VIII пункт 1, а значит, имеет самый большой опыт по данному стандарту из всех производителей гидроаккумуляторов в Германии.

Резервуары с приемкой ASME снабжаются так называемым "штампом U", в качестве документации о проведении приемных испытаний поставляется информационное сообщение.

Тем не менее, в сферу действия стандарта ASME входят только напорные резервуары и аккумуляторы, внутренний диаметр которых составляет более 6 дюймов. Если внутренний диаметр резервуара составляет менее 6 дюймов, возможно применение серии CE. Под эти правила подпадают все мембранные аккумуляторы Roth. Аккумуляторы, соответствующие стандарту ASME, принимаются также в Канаде. В Канаде необходимо получить дополнительное разрешение (Канадский регистрационный номер, CRN) соответствующей провинции, в которую предполагается осуществить поставку. При заказе следует указать провинцию или место установки. Приемка ASME часто требуется также в офшорной зоне или в некоторых частях Азии.

У компании Roth Hydraulics есть все важные допуски для продукции и предприятий по всему миру. В приведенных ниже таблицах можно увидеть самые распространенные варианты испытаний приемки. Если в таблице отсутствует страна, в которой Вы планируете установить аккумулятор или желаемый вид приемки, напишите об этом в запросе.

## ■ Таблица видов приемки

### Варианты приемки:

Шифр страны	Страны	Правила приемки	Вар. №
EC	Страны-члены ЕС	Директива ЕС 2014/68/EU с маркировкой "CE"	50
BR	Бразилия	Директива ЕС 2014/68/EU + маркировка "CE" + NR 13 (Бразилия)	515

# Шифр модификации МЕАК

## Серия МЕАК

Серия	Шифр		
	МЕ.. -	...-	...-
	▲	▲	▲
	МЕАК ТИП[л]	содержание масла макс. рабочее-давление [бар]	
Материал/защитный слой (внешний)	...-	C X V	= (стандарт) высокоуглеродистая сталь = нержавеющая сталь по запросу = (специальное лакокрасочное покрытие) высокоуглеродистая сталь
Материал мембраны	...-	1 2 3 4 5 6	= БНК = (гидрин) ECO = (низкотемпературный) БНК по запросу = (бутил) бутилкаучук по запросу = (Витон) фторкаучук по запросу = (этилен-пропилен-диен) ЭПДМ по запросу
Подвод масла	...-	G R S A	= трубная резьба (без соединительного устройства) ISO 228 = трубная резьба (с соединительным устройством) ISO 228 = особая резьба (указать открытым текстом) = Внешняя резьба М33 х 1,5
Приемные испытания	...-	50 515	= Директива ЕС по оборудованию, работающему под давлением 2014/68/EU = Директива ЕС 2014/68/EU + NR13
Р0 давление предварительной зарядки	...	0 ...	= (стандартно) предварительное давление [бар] = Наполнение по желанию клиента[бар]

**Пример: МЕАК 2,8 - 250 - С - 1 - G+A - 50 - 100**

Продукт под приведенным в приемке шифром:

Тип:	МЕАК
Содержание масла	2,8 литров
Давление:	250 бар
Материал	высокоуглеродистая сталь
Мембрана:	БНК
Подводка масла:	Внутренняя резьба: G ¼ Внешняя резьба: М33 х 1,5
Приемка:	Директива ЕС по оборудованию, работающему под давлением
Давление предварительной зарядки по желанию клиента:	100 бар

Укажите свой выбор после желаемого размера резьбы / номинального внутреннего диаметра подвода.

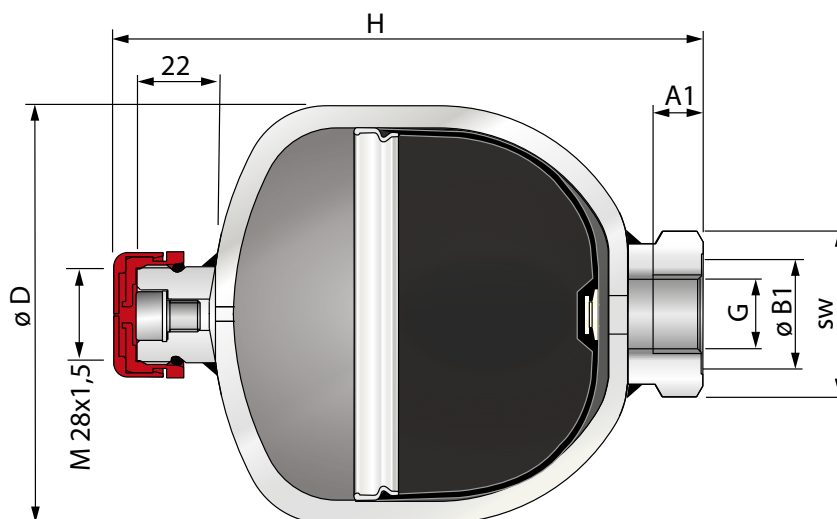
Укажите дополнительную опцию (+A). См. Пример выше..

**Указание:** Использование шифра, как правило, обеспечивает возможность индивидуального заказа.

На следующих страницах также приведены различные мембранные аккумуляторы с каталожными номерами. Они действительны только для описанных там моделей. Учитывайте соответствующую спецификацию!

# Серия МЕАК (NBR)

## Серия МЕАК NBR 0,07 - 3,5 л



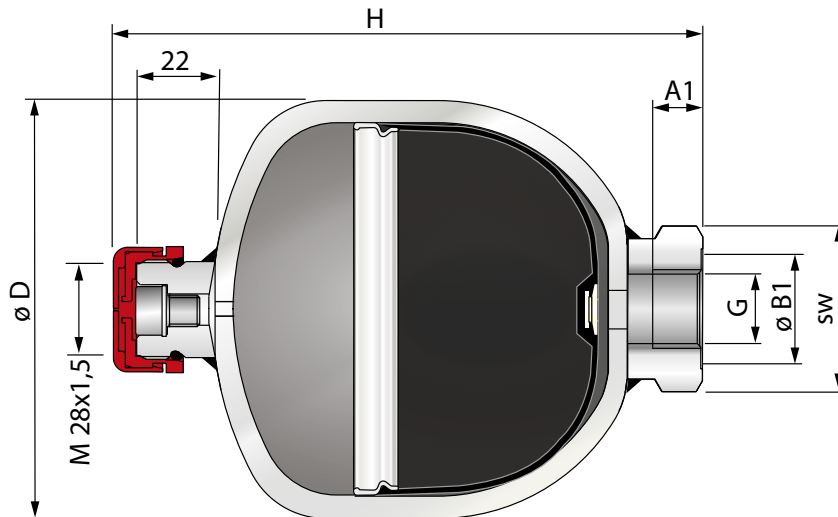
Объем газа		Расчетное давление		Модель/каталожный номер	Указание	Температурный диапазон	Масса	Соотношение давлений		Размеры					
[л]	[гал]	[бар]	[фунт-сила/дюйм²]					Pmax P0	Pmax - Pmin	G	ø D	A1	B1	H	sw
0,07	0,02	250	3500	МЕАК 0,07-250 4204021672	только для МЕАК... - ... - С - 1 - G - 50	-10... +80° С	0,8	≤8:1	130	G ½	64	14	29	118	32
0,16	0,04	250	3500	МЕАК 0,16-250 4204021673			1,0	≤6:1	175	G ½	75	14	29	127	32
0,32	0,08	210	3000	МЕАК 0,32-210 4204021674			1,5	≤8:1	140	G ½	92,5	14	29	141	32
0,5	0,13	250	3500	МЕАК 0,5-250 4204021676			2,0	≤8:1	150	G ½	107	14	34	159	41
0,75	0,2	210	3000	МЕАК 0,75-210 4204021677			2,7	≤8:1	155	G ½	121,5	14	34	173	41
0,75	0,2	350	5000	МЕАК 0,75-350 4204021679			3,9	≤8:1	150	G ½	128,5	14	34	180	41
1,0	0,26	210	3000	МЕАК 1,0-210 4204021680			3,5	≤8:1	140	G ½	136	14	34	187	41
1,0	0,26	350	5000	МЕАК 1,0-350 4204021683			4,7	≤4:1	155	G ½	128,5	14	34	206	41
1,4	0,37	250	3500	МЕАК 1,4-250 4204021684			5,6	≤8:1	120	G ½	152	14	34	202	41
1,4	0,37	350	5000	МЕАК 1,4-350 4204021686			6,8	≤8,1	150	G ½	156	14	33	201	41
2,0	0,53	250	3500	МЕАК 2,0-250 4204021688			8,5	≤6:1	140	G ½	156	14	33	255	41
2,0	0,53	350	5000	МЕАК 2,0-350 4204021690			8,5	≤6:1	150	G ½	156	14	33	254	41
2,8	0,74	250	3500	МЕАК 2,8-250 4204021692			8,5	≤6:1	140	G ½	168	16	33	264	41
2,8	0,74	350	5000	МЕАК 2,8-350 4204021694			13,0	≤6:1	200	G ¾	180	16	34	267	55
3,5	0,93	250	3500	МЕАК 3,5-250 4204024297			10,2	≤4:1	100	G ¾	169	16	33	315	41
3,5	0,93	350	5000	МЕАК 3,5-350 4204024298			15,9	≤6:1	200	G ¾	180	16	34	307	55

**Указание:** Размеры могут незначительно отличаться в зависимости от использованных материалов и/или применяемого вида приемки. В случае специального заказа Вам будет представлен на одобрение заверенный чертеж нестандартизированного изделия.



# Серия МЕАК (ECO)

## ■ Серия МЕАК ECO 0,32 - 3,5 л

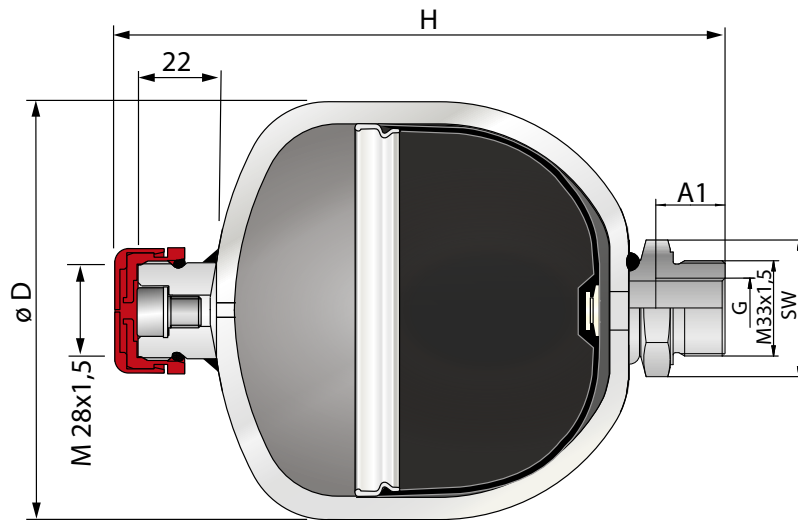


Объем газа		Расчетное давление		Модель/каталожный номер	Указание	Температурный диапазон	Масса	Соотношение давлений		Размеры					
[л]	[гал]	[бар]	[фунт-сила/дюйм²]					[кг]	Pmax P0	pmax - pmin	G	ø D	A1	B1	H
0,32	0,08	210	3000	МЕАК 0,32-210 4204021675	только для МЕАК... - ... - С - 2 - G - 50	-35... +80° С	1,4	≤8:1	100	G ½	92,5	14	29	141	32
0,75	0,2	210	3000	МЕАК 0,75-210 4204021678			2,7	≤8:1	155	G ½	121,5	14	34	174	41
0,75	0,2	350	5000	МЕАК 0,75-350 4204023761			4,6	≤8:1	150	G ½	128,5	14	34	180	41
1,0	0,26	210	3000	МЕАК 1,0-210 4204024312			3,5	≤8:1	140	G ½	136	14	34	187	41
1,4	0,37	250	3500	МЕАК 1,4-250 4204021685			5,6	≤8:1	120	G ½	152	14	34	202	41
1,4	0,37	350	5000	МЕАК 1,4-350 4204021687			6,8	≤8,1	155	G ½	156	14	33	201	41
2,0	0,53	250	3500	МЕАК 2,0-250 4204021689			8,5	≤6:1	140	G ¾	156	14	33	255	41
2,0	0,53	350	5000	МЕАК 2,0-350 4204021691			8,5	≤6:1	155	G ¾	156	14	33	255	41
2,8	0,74	250	3500	МЕАК 2,8-250 4204021693			8,5	≤6:1	140	G ¾	168	16	33	270	41
2,8	0,74	350	5000	МЕАК 2,8-350 4204021695			13,0	≤6:1	200	G ¾	180	16	34	267	55
3,5	0,93	250	3500	МЕАК 3,5-250 4204024299			10,2	≤4:1	100	G ¾	168	16	33	315	41
3,5	0,93	350	5000	МЕАК 3,5-350 4204024300			15,9	≤6:1	200	G ¾	180	16	34	307	55

**Указание:** Размеры могут незначительно отличаться в зависимости от использованных материалов и/или применяемого вида приемки. В случае специального заказа Вам будет представлен на одобрение заверенный чертеж нестандартизированного изделия.

# Серия МЕАК (NBR)

## Серия МЕАК NBR 0,5 - 1,4 л



Объем газа		Расчетное давление		Модель/каталожный номер	Указание	Температурный диапазон	Масса	Соотношение давлений		Размеры				
[л]	[гал]	[бар]	[фунт-сила/дюйм²]					Рmax	Р0	рmax - рmin	G	ø D	A1	H
0,32	0,08	210	3000	МЕАК 0,32-210 4204028177	ТОЛЬКО для МЕАК... ... - C - 1 - G+A - 50	-10... +80° C	1,6	≤8:1	100	M18 x 1,5	92,5	13	154	41
0,5	0,13	250	3500	МЕАК 0,5-250 4204024921			2,8	≤8:1	150	G ½	107	18	170	41
0,75	0,2	210	3000	МЕАК 0,75-210 4204025457			2,7	≤8:1	140	G ½	121	18	185	41
1,0	0,26	210	3000	МЕАК 1,0-210 4204024066			3,5	≤8:1	140	G ½	136,5	24	198	41
1,4	0,37	250	3500	МЕАК 1,4-250 4204025475			5,5	≤8:1	120	G ½	152	24	213	41
1,4	0,37	350	5000	МЕАК 1,4-350 4204027228			6,6	≤8,1	150	G ½	156	24	212	41

Дополнительные конфигурации по запросу!



**Указание:** Размеры могут незначительно отличаться в зависимости от использованных материалов и/или применяемого вида приемки. В случае специального заказа Вам будет представлен на одобрение заверенный чертеж нестандартизированного изделия.

## Наши сильные стороны

### Ваши преимущества

#### Инновации

- > собственная разработка изделий
- > собственный опытно-экспериментальный цех для проведения всех необходимых испытаний и проверок кроме прочего: стенд для испытаний на давление разрыва и порогового напряжения, стенд для испытания на долговечность, морозильная камера, испытания в солевом тумане
- > тесное сотрудничество с вузами и институтами
- > испытанная и проверенная программа разработки и симуляции для всех видов гидроаккумуляторов

#### Глобально

- > производство, сборка и обслуживание по всему миру
- > сертификация согласно DIN EN ISO 9001:2015, DIN EN ISO 14001
- > близость к клиенту благодаря собственным представительствам и густой дилерской сети
- > допуски для изделий по всему миру, в числе прочего ASME code, Российский таможенный союз TR-CU, Корейская корпорация газовой безопасности

#### Полный ассортимент товаров

- > обширный ассортимент мембранных, баковых и поршневых аккумуляторов
- > полный проверенный ассортимент комплектующих, в числе прочего, для профессионального монтажа и для защиты (аккумулятора)
- > системы измерения и контроля для аккумулятора, механические или бесконтактные
- > нестандартные решения по техническим требованиям заказчика



**Roth**  
**Hydraulics**



## Roth Hydraulics

### Аккумулятор

- > мембранный аккумулятор
- > баковый аккумулятор
- > поршневый аккумулятор

### Аккумуляторные системы

- > аккумуляторы
- > системы контроля
- > комплектующие для оборудования
- > напорный резервуар

### Особые решения

- > пружинные аккумуляторы
- > амортизационные системы
- > гидравлические системы для железной дороги
- > особые аккумуляторы

**Roth**  
Hydraulics



#### **ROTH Hydraulics GmbH**

*(бывшая компания Bolenz & Schäfer GmbH)*

Lahnstraße 34

D-35216 Biedenkopf-Eckelshausen

Germany (Германия)

Телефон: +49 (0) 6461/933-0

Телефакс: +49 (0) 6461/933-161

Эл. почта: [service@roth-hydraulics.de](mailto:service@roth-hydraulics.de)

[www.roth-hydraulics.de](http://www.roth-hydraulics.de)



#### **ROTH Hydraulics (Taicang) Co., Ltd.**

*(бывшая компания BSD Hydraulic Technology (Taicang) Co., Ltd.)*

Building 14 A, No. 111,

Dongting North Road, Taicang City,

Jiangsu Province 215400, P.R. China (Китай)

Телефон: +86 (0) 512/53208836

Телефакс: +86 (0) 512/53208839

Эл. почта: [service@roth-hydraulics.cn](mailto:service@roth-hydraulics.cn)

[www.roth-hydraulics.cn](http://www.roth-hydraulics.cn)



#### **ROTH Hydraulics NA Inc.**

One General Motors Drive,

PO Box 245, Syracuse

New York 13211

USA (США)

Телефон: +1 (0) 315/4750100

Телефакс: +1 (0) 315/4750200

Эл. почта: [service@roth-hydraulics.com](mailto:service@roth-hydraulics.com)

[www.roth-hydraulics.com](http://www.roth-hydraulics.com)